

# CLAS<sup>®</sup>

Sélection  
**PL**

**ÉTÉ**  
2024



Du 01/04/2024 au 31/07/2024



## KIT RESEAU ALU Ø32mm L.60m 8 DESCENTES

KR 6032

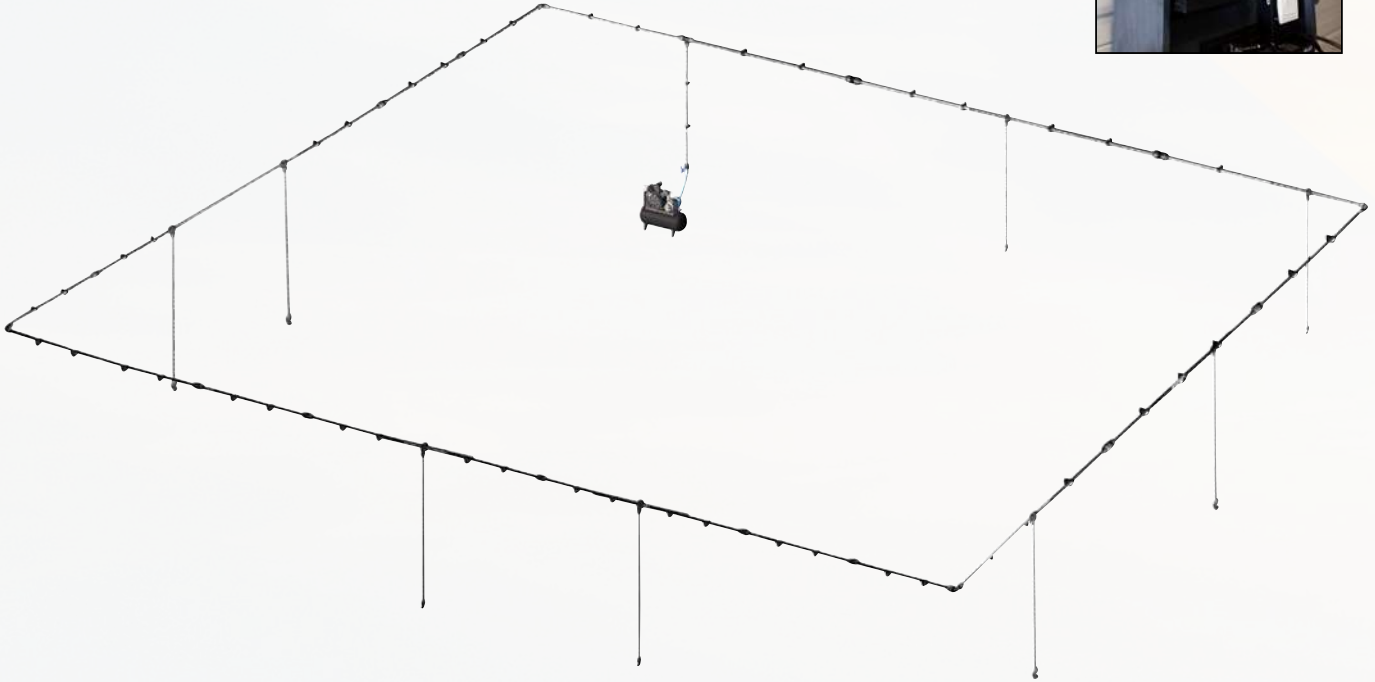
Les composants aluminium pour les tubes, et raccords technopolymères font de ce système un réseau sécurisé, et durable, aucun risque de corrosion ou de déformation du tuyau.

Économique, grâce à son montage rapide : sans collage, sans soudure ni sertissage fonctionne par emboîtement, verrouillage.

Grande adaptabilité avec ces multiples connecteurs, et par sa compatibilité pour reprise de réseau existant.



Flasher  
pour voir la  
vidéo !



**1990 €HT**

Au lieu de 2490 €HT\*



Plug and play

### COMPOSITION

	TUBE ALU Ø32mm BARRE 4m	30	KR 7038
	TUBE ALU Ø20mm BARRE 4m	8	KR 7036
	MANCHON COMPOSITE Ø32mm	15	KR 7017
	SACHET DE 10 COLLIERS 32mm M8	3	KR 7012
	SACHET DE 10 COLLIERS 20mm M8	2	KR 7010
	COUDE COMPOSITE Ø32mm A 90°	6	KR 7007
	PIQUAGE COMPOSITE POUR TUBE Ø32xØ20	8	KR 7046

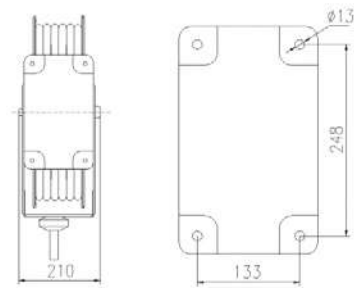
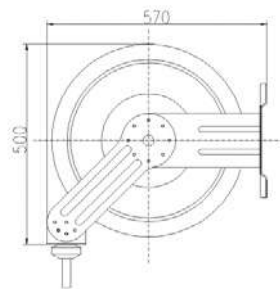
	TE COMPOSITE EGAL Ø32mm	2	KR 7076
	BOUCHON Ø32mm	1	KR 7025
	TUBE MULTICOUCHE CINTRABLE	2M	
	FLEXIBLE LIAISON Ø32mm	1	KR 7031
	VANNE RESEAU Ø32	1	KR 7058
	CLE SPECIALE SERRAGE ECROU Ø16 A Ø20	1	KR 7054
	CLE SPECIALE SERRAGE ECROU Ø25 A Ø32	1	KR 7055



## ENROULEUR AIR PL Ø13mm 20m

TN

OP 1628



### Caractéristiques :

- support en acier peint
- système d'arrêt automatique du tuyau
- tuyau Øint. 13mm
- pression max 20bar
- raccord 1/2"

**299 €HT**

Au lieu de 389 €HT\*



## CLE A CHOC 1" 2441Nm

TN

OP 1407



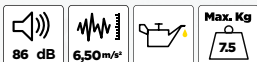
Ultra légère

### Caractéristiques :

- couple maxi : 2441Nm
- couple desserrage : 2033Nm
- vitesse : 6.000tr/min
- longueur : 467mm
- raccord : 1/2"
- pression d'alim : 6.2bar
- consommation : 282l/min
- poids net : 7.5kg

**950 €HT**

Au lieu de 977 €HT\*

**2441Nm**

## CLE A CHOC 1" 3390Nm

TN

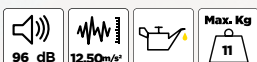
OP 1422

### Caractéristiques :

- couple maxi : 3390Nm
- vitesse : 5.000tr/min
- longueur : 565mm
- raccord : 1/2"
- pression d'alim : 6.2bar
- consommation : 282l/min
- poids net : 11kg

**999 €HT**

Au lieu de 1099 €HT\*

**3390Nm**



## AUGMENTATEUR 1/2"x3/4"

OM 0045

TN

8 €HT

Au lieu de 9 €HT\*



## REDUCTEUR 3/4"x1/2"

OM 0044

TN

12 €HT

Au lieu de 14 €HT\*



## AUGMENTATEUR 3/4"x1"

OM 0033

TN

12 €HT

Au lieu de 14 €HT\*



## REDUCTEUR 1"x3/4"

OM 0043

TN

19 €HT

Au lieu de 22 €HT\*



## COFFRET DOUILLES CHOC 6 PANS LONGUES 26-38mm 3/4" (8 PCS)

OS 3430

TN



115 €HT

Au lieu de 158 €HT\*



## COFFRET DOUILLES EMBOUTS PL 3/4" XZN 6-18 TORX T70-T100 (6 PCS)

OM 2332

TN



69 €HT

Au lieu de 95 €HT\*

3/4"

### Composition :

- SA0470 : Douille T70
- SA0471 : Douille T80
- SA0472 : Douille T90
- SA0473 : Douille T100
- SA0474 : Douille XZN M16
- SA0475 : Douille XZN M18



## COFFRET DOUILLES CHOC 6 PANS 26-38mm 3/4" (8 PCS)

TN

OS 3400

1"

**89 €HT**

Au lieu de 99 €HT\*

### Composition :

- OS3401 : douille choc 26mm
- OS3402 : douille choc 27mm
- OS3403 : douille choc 29mm
- OS3404 : douille choc 30mm
- OS3405 : douille choc 32mm
- OS3406 : douille choc 35mm
- OS3407 : douille choc 36mm
- OS3408 : douille choc 38mm



DIN ISO 2725-3



## COFFRET DOUILLES CHOC 6 PANS 24-50mm 1" (9 PCS)

TN

OS 3500

1"

**139 €HT**

Au lieu de 174 €HT\*

### Composition :

- OS3501 : douille choc 24mm
- OS3502 : douille choc 27mm
- OS3503 : douille choc 30mm
- OS3504 : douille choc 32mm
- OS3505 : douille choc 35mm
- OS3506 : douille choc 38mm
- OS3507 : douille choc 41mm
- OS3508 : douille choc 46mm
- OS3509 : douille choc 50mm



DIN ISO 2725-3



## COFFRET DOUILLES CHOC 6 PANS LONGUES 24-50mm 1" (9 PCS)

TN

OS 3530

1"

**169 €HT**

Au lieu de 234 €HT\*

### Composition :

- OS3531 : douille choc 6 pans longue 24mm 1" Longueur 90mm
- OS3532 : douille choc 6 pans longue 27mm 1" Longueur 90mm
- OS3533 : douille choc 6 pans longue 30mm 1" Longueur 90mm
- OS3534 : douille choc 6 pans longue 32mm 1" Longueur 90mm
- OS3535 : douille choc 6 pans longue 35mm 1" Longueur 90mm
- OS3536 : douille choc 6 pans longue 38mm 1" Longueur 95mm
- OS3537 : douille choc 6 pans longue 41mm 1" Longueur 95mm
- OS3538 : douille choc 6 pans longue 46mm 1" Longueur 95mm
- OS3539 : douille choc 6 pans longue 50mm 1" Longueur 100mm



DIN ISO 3129





## BOULONNEUSE 1/2" 620Nm 20V BRUSHLESS + 2 BATTERIES 4Ah + CHARGEUR

PW 0620



AUTO STOP MODE

NEW

319 €HT\*

1/2"

Quantité limitée disponibilité en mai



### Caractéristiques :

- couple de décollement max. : 620Nm
- couple de serrage max. : 450/290Nm
- puissance restituée max. (MWO): 500W
- 2 vitesses
- cadence de frappe : 3600/2500 (imp/min)
- régime à vide : 2700/1700 (tr/min)
- entraînement : 1/2"
- Ø Boulon max : M20
- tension : 20V
- éclairage Led
- vibration : ah=2.5m/s<sup>2</sup>, K=1,5m/s<sup>2</sup>.
- puissance acoustique : Lw=107dB(A), K=3dB(A)
- pression acoustique : Lp=99dB(A), K=3dB(A)
- poids : 1.10Kg (sans batterie) / 1.75Kg (avec batterie)
- dimensions Lxlxh : 130x80x260mm (avec batterie)

+ Compacte et légère 1.75Kg



Livrée en valise transportable avec 2 batteries 4.0Ah et son chargeur 2.3A



620Nm

## BOULONNEUSE 1/2" 620Nm 20V BRUSHLESS SANS BATTERIE

PW 0621

149 €HT\*

NEW



- ### Composition :
- valise robuste avec poignée
  - clé à choc 1/2" 620nm



620Nm



## BOULONNEUSE 1/2" 1080Nm 20V BRUSHLESS + 2 BATTERIES 4Ah + CHARGEUR

TN

PW 1080

449 €HT\*

1/2"

NEW

MAX



AUTO STOP  
MODE

1



2



3



Corps  
aluminium

3 vitesses



Eclairage LED



Moteur  
BRUSHLESS



Inverseur 1 main



Indicateur  
de niveau de  
batterie

Batterie Lithium-ion  
haute performance 4Ah

Quantité limitée  
disponibilité en mai

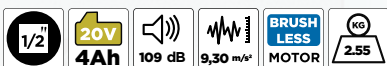
### Caractéristiques :

- couple de décollement max. : 1080Nm
- couple de serrage max. : 860/500/300Nm
- puissance restituée max. (MWO): 800W
- 3 vitesses
- cadence de frappe : 2200/1900/1500 (imp/min)
- régime à vide : 2400/1900/1500 (tr/min)
- entraînement : 1/2"
- Ø Boulon max : M24
- tension : 20V
- éclairage Led
- vibration : ah=9.3m/s<sup>2</sup>, K=1,5m/s<sup>2</sup>.
- puissance acoustique : Lw=109dB(A), K=3dB(A)
- pression acoustique : Lp=98dB(A), K=3dB(A)
- poids : 1.90Kg (sans batterie) / 2.55Kg (avec batterie)
- dimensions (LxIxh) : 170x85x280mm (avec batterie)



Couple  
puissant

Livrée en valise  
transportable avec 2  
batteries 4.0Ah et son  
chargeur 2.3A



1080Nm **3** WARRANTY

## BOULONNEUSE 1/2" 1080Nm 20V BRUSHLESS SANS BATTERIE

TN

PW 1081

279 €HT\*



Couple  
puissant

NEW

### Composition :

- valise robuste avec poignée
- clé à choc 1/2" 1080nm



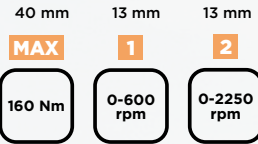
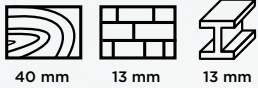
1080Nm **3** WARRANTY



## PERCEUSE VISSEUSE PERCUSSION 20V BRUSHLESS + 2 BAT 4Ah + CHARGEUR

PW 2013

3 MODES



NEW

13mm



Moteur BRUSHLESS



Inverseur 1 main



Eclairage LED



Indicateur de niveau de batterie

369 €HT\*

Quantité limitée  
disponibilité en mai

### Caractéristiques :

- 2 vitesses
- couple : 160Nm
- puissance restituée max. (MWO): 900W
- cadence de frappe : 0/36000 (imp/min)
- régime à vide : 0-600/0-2250 (tr/min)
- mandrin auto-serrant: 13mm
- capacité mandrin : forêt de 1.5 / 13mm
- réglages de couple : 20 + 3
- capacité perçage Acier : 13mm
- capacité perçage Bois : 40mm
- capacité perçage Maçonnerie : 13mm
- tension : 20V
- poids : 2.0Kg (sans batterie) / 2.65Kg (avec batterie)
- éclairage Led
- vibration : ah=1.4m/s<sup>2</sup>, K=1,5m/s<sup>2</sup>.
- puissance acoustique : Lw=91.8dB(A), K=3dB(A)
- pression acoustique : Lp=80.8dB(A), K=3dB(A)
- dimensions (Lxlxh) : 205x65x260mm (avec batterie)

+ Mandrin acier auto-serrant Ø13mm

Batterie Lithium-ion haute performance 4Ah

Livrée en valise transportable avec 2 batteries 4.0Ah et son chargeur 2.3A



160Nm

## PERCEUSE VISSEUSE PERCUSSION 20V BRUSHLESS SANS BATTERIE

PW 2014

199 €HT\*

NEW



- ### Composition :
- valise robuste avec poignée
  - perceuse Visseuse à percussion
  - clip ceinture



160Nm



## MEULEUSE D'ANGLE 125mm 20V BRUSHLESS + 2 BATTERIES 4Ah + CHARGEUR

PW 3125



M14



35mm

8500  
tr/min

# 269 €HT\*

125mm

NEW



Quantité limitée  
disponibilité en juin

### Caractéristiques :

- puissance restituée max. (MWO): 800W
- 3 vitesses
- Ø disque : 125mm
- régime à vide : 6500/7500/8500 (tr/min)
- taille broche : M14
- démarrage progressif
- arrêt du disque : 3s
- profondeur de coupe : 35mm
- tension : 20V
- éclairage Led
- vibration meulage : ah=5.5m/s<sup>2</sup>, K=1,5m/s<sup>2</sup>.
- vibration ponçage : ah=1.9m/s<sup>2</sup>, K=1,5m/s<sup>2</sup>.
- puissance acoustique : Lw=93.4dB(A), K=3dB(A)
- pression acoustique : Lp=82.4dB(A), K=3dB(A)
- poids : 1.20Kg (sans batterie) / 1.85Kg (avec batterie)
- dimensions (Lxlxh) : 300x105x80mm (avec batterie)



Stop en 3  
secondes

Livrée en valise  
transportable avec 2  
batteries 4.0Ah et son  
chargeur 2.3A



## MEULEUSE D'ANGLE 125mm 20V BRUSHLESS SANS BATTERIE

PW 3126

# 99 €HT\*

NEW

### Composition :

- valise robuste avec poignée
- meuleuse d'angle
- poignée latérale (amovible)
- clé pour disque





## CRIC HYDROPNEUMATIQUE HAUTE LEVEE 30T

OH 9032N

Affectations : Travaux publics, engins agricoles, engins militaires, trains.

### Caractéristiques :

- permet de travailler rapidement et sans effort
- système anti-surcharge
- équipé d'une valve de contrôle de vitesse de descente pour une sécurité accrue
- long manche en T pour un positionnement facile du cric sous le véhicule
- 3 positions : 90-45-0° système de verrouillage métal
- h. mini : sans rallonge 360mm/avec rallonges 505mm
- h. maxi : sans rallonge 627mm/avec rallonges 772mm
- longueur : 840mm
- largeur : 282mm
- rallonges : 45-100mm
- pression d'alimentation : 9-12bar
- poids : 87kg



Maintien de la puissance à haute élévation

# 2490 €HT

Au lieu de 2690 €HT\*



CASQUETTE NASCAR BRODERIE 3D  
AP 7000 15 €HT



OFFERTE



# 30T



TN

## CRIC HYDROPNEUMATIQUE 10-22-40T

OH 9042N

Affectations : Camion, remorque, bus, engin agricole, travaux publics.

### Caractéristiques :

- permet de travailler rapidement et sans effort
- système anti-surcharge
- 3 étages : 40-22-10T
- équipé d'une valve de contrôle de vitesse de descente pour une sécurité accrue
- long manche en T pour un positionnement facile du cric sous le véhicule
- manche 3 positions : 90-45-0° système de verrouillage métal
- piston traité pour une haute résistance
- h. mini : sans rallonge 125mm/avec rallonges 256mm
- h. maxi : sans rallonge 276mm/avec rallonges 407mm
- longueur : 527mm
- largeur : 268mm
- rallonges : 11-45-75mm
- pression d'alimentation : 9-12bar
- poids : 38,4kg



# 1690 €HT

Au lieu de 1890 €HT\*



CASQUETTE NASCAR BRODERIE 3D  
AP 7000 15 €HT



OFFERTE



# 40T



TN

## CRIC HYDROPNEUMATIQUE 15-30-50T

OH 5030N

Affectations : Travaux publics, engins agricoles, engins militaires, trains.

### Caractéristiques :

- permet de travailler rapidement et sans effort
- système anti-surcharge
- équipé d'une valve de contrôle de vitesse de descente pour une sécurité accrue
- 3 étages : 50-30-15T
- long manche en T pour un positionnement facile du cric sous le véhicule
- manche 3 positions : 90-45-0° système de verrouillage métal
- h. mini : sans rallonge 150mm/avec rallonges 270mm
- h. maxi : sans rallonge 300mm/avec rallonges 420mm
- piston traité pour une haute résistance
- rallonges : 45-75mm
- pression d'alimentation : 9-12bar
- poids : 56kg



# 1790 €HT

Au lieu de 1990 €HT\*



CASQUETTE NASCAR BRODERIE 3D  
AP 7000 15 €HT



OFFERTE



# 50T



TN



## CRIC HYDROPNEUMATIQUE 15-30T

OH 3015N

# 1290 €HT

Au lieu de 1390 €HT\*



CASQUETTE NASCAR BRODERIE 3D  
(AP.7000) 15 €HT



OFFERTE



### Caractéristiques :

- permet de travailler rapidement et sans effort
- système anti-surcharge
- équipé d'une valve de contrôle de vitesse de descente pour une sécurité accrue
- 2 étages : 30-15T
- long manche en T pour un positionnement facile du cric sous le véhicule
- manche 3 positions : 90-45-0° système de verrouillage métal
- piston traité pour une haute résistance
- rallonges : 45-75mm
- pression d'alimentation : 9-12bar
- poids : 38kg



30T

## PAIRE CHANDELLES GOUPILLES 22T

OM 0684

# 290 €HT

Au lieu de 329 €HT\*



CASQUETTE NASCAR BRODERIE 3D  
(AP.7000) 15 €HT



OFFERTE



### Caractéristiques :

- h.mini : 353mm
- h.maxi : 505mm
- embase : 280x280mm
- poids : 30.6kg



22T

## PAIRE DE CHANDELLES A VIS 20T

OM 3021

Précision de réglage

# 749 €HT

Au lieu de 829 €HT\*



CASQUETTE NASCAR BRODERIE 3D  
(AP.7000) 15 €HT



OFFERTE



### Caractéristiques :

- h. mini : 410mm
- h. maxi : 600mm
- embase : 330mm-330mm
- poids : 56kg



20T

## PAIRE DE CHANDELLES A VIS 20T HAUTE LEVEE

OM 3023

# 819 €HT

Au lieu de 945 €HT\*



CASQUETTE NASCAR BRODERIE 3D  
(AP.7000) 15 €HT



OFFERTE



### Caractéristiques :

- h. mini : 665mm
- h. maxi : 1190mm
- embase : 460x460mm
- poids : 76kg



20T



## CLE RALLONGE 32-33mm 3 EXTENSIONS

OM 0405

**NEW**



**49 €HT**

Au lieu de 59<sup>€HT\*</sup>



TN



**+** Livrée avec certificat d'étalonnage

	Carré	Couple de serrage	Longueur	Poids	Précision	Prix Sélection	Prix Catalogue*
OM 0793	3/4"	100-600 Nm	1000 mm	4890 g	+/- 3% (serrage)	<b>390 €HT</b>	439 <sup>€HT</sup>
OM 0797	1"	480-1500 Nm	1000 mm + 800 mm	6700 g	+/- 6% (desserrage)	<b>699 €HT</b>	799 <sup>€HT</sup>



TN

## DEMULTIPLICATEUR DE COUPLE R1:58 4800Nm+6 DOUILLES+2 ADAPTATEURS 1" PL

OM 4535

**1"**



Serrage et desserrage

**99 €HT**

Au lieu de 168<sup>€HT\*</sup>

### Composition :

- démultiplicateur de couple R1:58 L.270mm
- rallonge L.255mm
- douilles 24-27-30-32-33-38mm, H.80mm entraînement 1"
- adaptateurs 1" Femelle-Femelle et 3/4"Male-1" Femelle H.80mm



## DEPOSE ROUES PL/BUS

OM 9002



**179 €HT**

Au lieu de 199<sup>€HT\*</sup>

**+** Réduit les TMS

### Caractéristiques :

- largeur des bras : 500mm
- profondeur : 350mm



TN



## CHARIOT LEVE ROUES PL

OH 9001

650 €HT

Au lieu de 762 €HT\*



Roue sécurisée

### Caractéristiques :

- longueur : 1161mm
- largeur : mini-maxi 2080x565x1500mm ou 1161x565x1500mm
- garde au sol : 150mm



Max. Kg  
650



2  
WARRANTY



## LEVE ROUES PL/ENGINS TP/AGRICOLES

OH 9000



Compatible  
roues larges

1450 €HT

Au lieu de 1510 €HT\*

### Caractéristiques :

- hauteur : min.1375mm-max.2175mm
- longueur : 940mm
- largeur : min.1200mm-max.1970mm
- longueur des rouleaux : 500mm
- distance entre les rouleaux : min.720mm-max.1250mm
- rouleaux : Ø76mm
- garde au sol : 175mm
- capacité Ø roues : min.1000mm-max.2200mm
- profondeur des roues : 800mm maximum
- roues chariot : 4 grandes roues PU Ø145x50mm dont 2 pivotantes équipées de freins



Max. T  
12

2175  
1375  
mm



2  
WARRANTY



## LEVE ROUES ELECTRIQUE RECHARGEABLE 100 KG

OE 9100

Permet de lever et descendre sans effort des roues VL, VUL, 4x4 et PL à hauteur du véhicule sur le pont. Facilite le transport des roues dans l'atelier. Centre de gravité bas augmentant la stabilité.



Limite les risques d'accidents  
Levage des roues sans effort

5490 €HT

Au lieu de 5690 €HT\*



Max. Kg  
100

12-24V

55

1400  
0  
mm



2  
WARRANTY





## DECOLLEUR DE PNEUS

TN

OP 1465

899 €HT

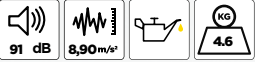
Au lieu de 999 €HT\*



Livré avec raccord

### Caractéristiques :

- course : 80mm
- ouverture mâchoire : 68mm
- longueur : 380mm
- raccord : 1/4"
- pression d'alim : 6.2bar
- consommation : 113l/min



## PACK DETALONNEUR HYDROPNEUMATIQUE+POMPE/FLEXIBLE/RACCORD

TN

DM 1204

849 €HT

Au lieu de 929 €HT\*



### Composition :

- DM0204 : 1 x detalonneur hydropneumatique pl/agricole
- SA0802 : 1 x flexible 1/4" 1.1500mm
- SA4215 : 1 x adaptateur hydraulique 1/4"-3/8"
- OH0024 : 1 x pompe hydropneumatique 10t 1/4" et 3/8"

## CANON A AIR/BAZOOKA ALUMINIUM 18L

TN

OP 0689

Permet de mettre le talon des pneus en place sur la jante avant gonflage.

399 €HT\*



BALADEUSE RECHARGEABLE IK07  
ENCEINTE SANS FIL

OE 0159 89 €HT



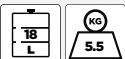
OFFERTE

+ Grande contenance :  
4x4 / VUL/ CAMION



### Caractéristiques :

- réservoir aluminium 18L
- 1 embout PU longueur 200mm, n'endommage pas les jantes
- 1 embout métallique longueur 300mm
- largeur canon : 250mm
- hauteur : 680mm
- poignée 45° ergonomique
- manomètre 0-16bar
- soupape de sécurité 10.0bar
- pression d'utilisation : entre 6 et 8 bar
- poids : 5.5kg





## DEMONTE PNEUS PL 14"-26"

DM 8000

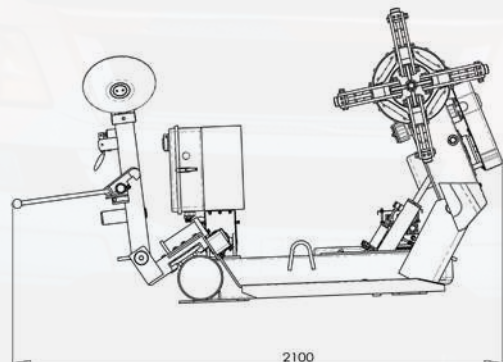
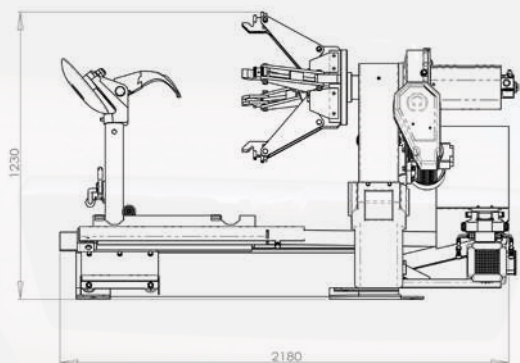
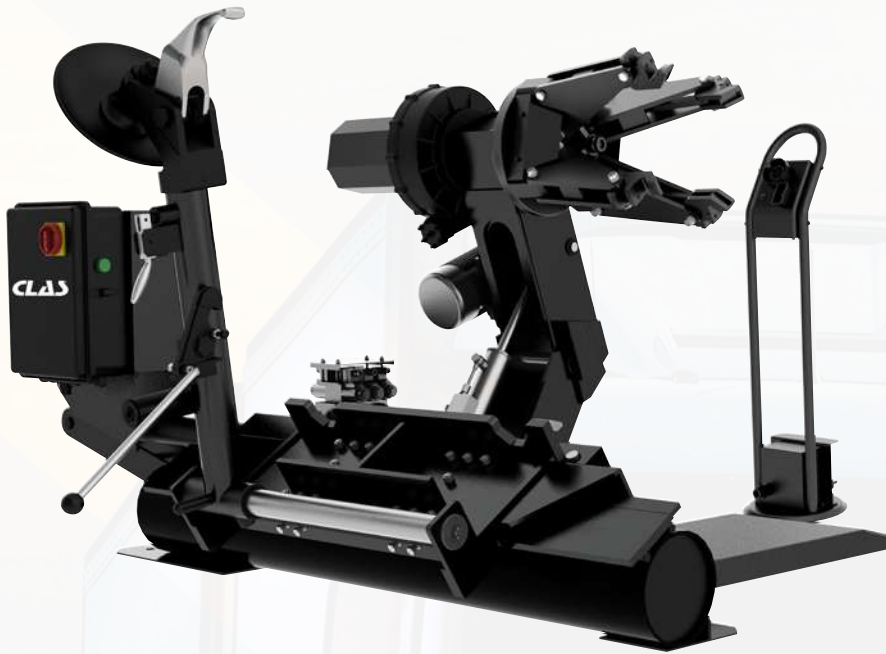
Démonte pneus poids lourds, autocars et machines agricoles permettant de travailler sur des pneus tubeless ou équipé d'une chambre à air.



Facile à  
utiliser

**6950 €HT**

Au lieu de 8490 €HT\*



### Caractéristiques :

- diamètre de couverture : 14 à 26 pouces
- diamètre maximal de la roue : 1600mm
- largeur max : 1000mm
- moteur Hydraulique 1.5KW 380V/3PH-50Hz
- commande électrique déportée
- pression de service : 130-150bar
- bruit < 75 dB
- alimentation : 400V-50Hz
- poids : 561kg
- dimensions : 2100 x 1650 x 930mm
- livré monté en caisse



400V



561



2  
WARRANTY



## TRILOGIE INTERVENTION MOYEUX FREINS PL

OH 8013PL

Lot d'appareils spécialement conçus pour le démontage ou le changement des étriers de freins, bagues et tambours, pour les moyeux (moyeu, disque et étrier) lors du changement de roulements et pour la séparation des disques du moyeu sur les poids lourds, autobus et véhicules industriels.

Réduit jusqu'à 70% le temps de travail.

Limite les risques d'accidents (blessure au dos, chute de l'étrier sur les pieds...etc).

**9950 €HT**

Au lieu de 10950 €HT\*



Flasher pour voir la vidéo !



1 seul opérateur



PRIX 2019  
MSE  
Mécanique

TN

2  
WARRANTY

### Composition :

OH8001 : 1 x support étriers de freins pl

OH8010 : 1 x support disques / moyeux / tambours de freins pl

OH8013 : 1 x verins extraction disques de freins pl

## SUPPORT ETRIER DE FREINS PL EMBASE LARGE

OH 8003



1 seul opérateur



**3250 €HT**

Au lieu de 3450 €HT\*



Flasher pour voir la vidéo !

### Caractéristiques :

- course : 200mm
- 4 roues pivotantes dont 2 freinées
- dimensions : 550x300x700mm



2  
WARRANTY

## BIDON NETTOYANT FREINS 5L

CO 1530

Accessoire de EG 1530/EG 1532

Ne pas diluer

**39 €HT**

Au lieu de 46 €HT\*



NO  
WARRANTY

## OUTIL UNIVERSEL DEMONTAGE CACHE MOYEUX PL 3/4"

OM 0355

**190 €HT**

Au lieu de 222 €HT\*



### Caractéristiques :

- ouverture de Ø47 à 145mm
- entraînement 3/4"
- 3 jeux d'ergots pour écrous à créneaux

Dimension des goupilles :

Longueur = 6.7 mm / diamètre = 0.8 mm

Longueur = 7.3 mm / diamètre = 0.6 mm

Longueur = 6.7 mm / diamètre = 0.8 mm

Longueur = 7.3 mm / diamètre = 0.8 mm

Longueur = 6.7 mm / diamètre = 1.0 mm

Longueur = 7.3 mm / diamètre = 1.0 mm



2  
WARRANTY

## PENSEZ-Y !

### PULVERISATEUR A PRESSION 1.7l NETTOYANT FREIN

OE 9200 34 €HT



2  
WARRANTY



## GRUE 2T PLIABLE

OH 0338

TN

**1099 €HT**

Au lieu de 1239 €HT\*

### Caractéristiques :

- pompe double effet
- descente type homme mort
- pompe rotative 360°
- bras 3 positions : 2000-1700-1500kg
- levé de charge max : 255cm
- Poids net : 149kg
- roues nylon



2T **2** WARRANTY

## DISQUE NETTOYAGE FLASQUE DE MOYEU Ø90-150mm

OM 9343

TN

**52 €HT**

Au lieu de 62 €HT\*



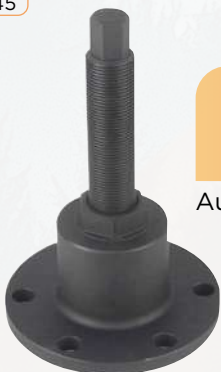
## EXTRACTEUR MOYEUR AVANT MAN Ø166mm

OM 0345

TN

**290 €HT**

Au lieu de 336 €HT\*



## JEU 4 DOUILLES EMBOUTS XZN CHOC 1/2" M12-M14- M16-M18 L.78mm

OM 9264

TN



**59 €HT**

Au lieu de 65 €HT\*



## EXTRACTEUR DE SILENT BLOCS SAF Ø158mm

OM 9391

TN

**795 €HT**

Au lieu de 920 €HT\*



SK INTRAAX XO/XU

Dimensions silent-bloc : 155/32x114  
Code OEM silent-bloc : 4177302800A





**DOUILLE 6 ERGOTS  
ECROUS DIFFERENTIELS  
MERCEDES/EVOBUS  
Ø72mm**

TN

OM 0350



**59 €HT**

Au lieu de 73 €HT\*



**DOUILLE MOYEUX MAN/  
MERCEDES REVERSIBLE  
12 & 6 ERGOTS Ø102mm**

TN

OM 0321



**309 €HT**

Au lieu de 370 €HT\*



**DOUILLE 6 ERGOTS  
ECROU ESSIEUX  
ARRIERE MERCEDES  
Ø116mm**

TN

OM 0385



**199 €HT**

Au lieu de 240 €HT\*



**DOUILLE 6 ERGOTS MOYEUX  
MAN & MERCEDES Ø117mm**

TN

OM 0322



**349 €HT**

Au lieu de 389 €HT\*



**DOUILLE 6 ERGOTS  
ECROU ESSIEUX  
ARRIERE MERCEDES/  
MAN Ø101mm**

TN

OM 0387



**239 €HT**

Au lieu de 280 €HT\*



**DOUILLE 6 ERGOTS  
ECROU ESSIEUX MAN/  
MERCEDES Ø101,5mm**

TN

OM 0388



**239 €HT**

Au lieu de 280 €HT\*



**DOUILLE 12 ERGOTS  
MOYEUX ARRIERE  
MERCEDES Ø90mm**

TN

OM 0305



**199 €HT**

Au lieu de 249 €HT\*



**DOUILLE 6 ERGOTS  
MOYEUX REMORQUES  
MERCEDES Ø113mm**

TN

OM 0308



**299 €HT**

Au lieu de 354 €HT\*



**DOUILLE 6 ERGOTS  
MOYEUX MERCEDES  
ATEGO Ø101mm**

TN

OM 0311



**299 €HT**

Au lieu de 355 €HT\*



**DOUILLE ECROUS MOYEUX  
ARRIERE RENAULT/MASCOTT 1"**

TN

OM 4024

**169 €HT**

Au lieu de 195 €HT\*



**Caractéristiques :**  
• 4 ergots largeur 13.5mm





**DOUILLE 8 PANS Ø116mm  
RENAULT/VOLVO/DAF**

TN

OM 0343

**289 €HT**

Au lieu de 320 €HT\*



**DOUILLE RECTANGLE POUR MOYEUR  
KASSBOHRER/SETRA/DAF/MERCEDES  
56x71mm**

TN

OM 0312

**179 €HT**

Au lieu de 209 €HT\*



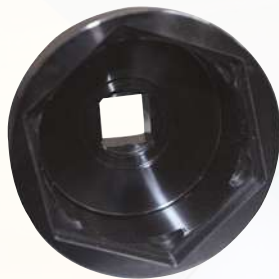
**DOUILLE MOYEUR ARRIERE IRISBUS/  
VOLVO Ø105mm 6 PANS 1"**

TN

OM 0342

**259 €HT**

Au lieu de 305 €HT\*



**DOUILLE 6 ERGOTS AVEC GUIDE ECROU  
ESSIEUX MAN TGA Ø118mm**

TN

OM 0384

**299 €HT**

Au lieu de 343 €HT\*



**DOUILLE 4 ERGOTS ECROUS  
TRANSMISSION MAN Ø53,5mm**

TN

OM 0352

**90 €HT**

Au lieu de 100 €HT\*



**DOUILLE 6 ERGOTS MOYEUR AVANT  
MAN Ø92,5mm**

TN

OM 0306

**290 €HT**

Au lieu de 340 €HT\*



**DOUILLE ECROUS ESSIEUX IVECO 98mm  
6 PANS**

TN

OM 0382

**199 €HT**

Au lieu de 240 €HT\*



**DOUILLE ECROUS MOYEUR AVANT  
SCANIA Ø80mm 8 PANS 1"**

TN

OM 4480

**149 €HT**

Au lieu de 158 €HT\*



**Caractéristiques :**  
• entraînement 41mm

**DOUILLE 4 ERGOTS  
ECROUS TRANSMISSION  
SCANIA Ø63-64mm**

TN

OM 0351



**109 €HT**

Au lieu de 128 €HT\*



**DOUILLE MOYEUR  
IVECO Ø85mm 12 PANS**

TN

OM 0331



**209 €HT**

Au lieu de 260 €HT\*



**DOUILLE 4 ERGOTS  
ESSIEUX ARR SCANIA  
Ø91mm**

TN

OM 0324



**329 €HT**

Au lieu de 388 €HT\*



**DOUILLE 8 ERGOTS  
ECROU MOYEUR SCANIA  
420 Ø103mm**

TN

OM 0389



**139 €HT**

Au lieu de 174 €HT\*



**DOUILLE OCTOGONALE  
95mm 3/4" SCANIA 10  
ROUES**

TN

OM 0399



**139 €HT**

Au lieu de 169 €HT\*



**DOUILLE MOYEUR  
IVECO DAILY/FORD  
TRANSIT Ø65mm 12  
PANS 3/4"**

TN

OM 0065



**62 €HT**

Au lieu de 69 €HT\*



**DOUILLE 6 ERGOTS  
MOYEUR ARRIERE VUL  
Ø67.5mm 3/4"**

TN

OM 0001



**79 €HT**

Au lieu de 95 €HT\*



**DOUILLE 12 PANS  
46mm 1/2"**

TN

OM 7146



**45 €HT**

Au lieu de 55 €HT\*



**DOUILLE A CHOC 12  
PANS 1" Ø85mm**

TN

OM 0585



**199 €HT**

Au lieu de 233 €HT\*





## DOUILLE 6 ERGOTS MOYEUR SPRINTER Ø63mm

TN

OM 0303

219 €HT

Au lieu de 275 €HT\*



## DOUILLE 6 ERGOTS ESSIEUX ARR VARIO/SPRINTER/ATEGO Ø88mm

TN

OM 0323

Pour Vario 814, Sprinter 616, Atego  
HL 2/43 DG6.2

259 €HT

Au lieu de 294 €HT\*



## DOUILLE AMORTISSEURS ESSIEUX AVANT SCANIA 3/4" 28x37mm

TN

OM 0392

29 €HT

Au lieu de 34 €HT\*



### Caractéristiques :

- longueur : 50mm
- ø extérieur de la douille : 54mm
- OEM 87203 Scania



## DOUILLE AMORTISSEURS ESSIEUX ARRIERE SCANIA 3/4" 34x56mm

TN

OM 0393

42 €HT

Au lieu de 49 €HT\*



### Caractéristiques :

- longueur : 50mm
- ø extérieur de la douille : 71mm
- Convient pour l'axe de ressort



## DOUILLE AMORTISSEURS ESSIEUX ARRIERE VOLVO 3/4" 28x43mm

TN

OM 0395

39 €HT

Au lieu de 45 €HT\*



### Caractéristiques :

- longueur : 60mm
- ø extérieur de la douille : 62 mm



## DOUILLE AMORTISSEURS ESSIEUX ARRIERE SCANIA 3/4" 34x46mm

TN

OM 0394

35 €HT

Au lieu de 41 €HT\*



### Caractéristiques :

- longueur : 50mm
- ø extérieur de la douille : 64mm
- OEM 87204 Scania





TN



**DOUILLE OVALE  
CAPUCHONS ROUES  
ET ECROUS ESSIEUX  
65mm 3/4"**

OM 0377

**70 €HT**

Au lieu de 100 €HT\*



**DOUILLE OVALE  
CAPUCHONS ROUES  
ET ECROUS ESSIEUX  
80mm 3/4"**

OM 0378

**80 €HT**

Au lieu de 111 €HT\*

**DOUILLE OVALE  
CAPUCHONS ROUES  
ET ECROUS ESSIEUX  
85mm 3/4"**

OM 0379

**85 €HT**

Au lieu de 117 €HT\*

**DOUILLE OVALE  
CAPUCHONS ROUES  
ET ECROUS ESSIEUX  
111mm 3/4"**

OM 0380

**130 €HT**

Au lieu de 157 €HT\*

**DOUILLE OVALE  
CAPUCHONS ROUES  
ET ECROUS ESSIEUX  
120mm 3/4"**

OM 0381

**135 €HT**

Au lieu de 167 €HT\*



TN



**DOUILLE OVALE ECROUS  
ROULEMENTS ESSIEUX  
BPW 6,5/9T 65mm 3/4"**

OM 0370

**79 €HT**

Au lieu de 100 €HT\*

**DOUILLE OVALE ECROUS  
ROULEMENTS ESSIEUX  
BPW 12T 80mm 3/4"**

OM 0371

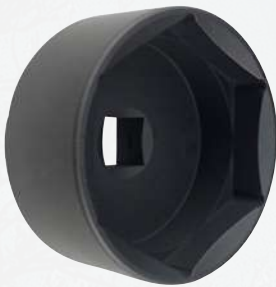
**99 €HT**

Au lieu de 138 €HT\*



**DOUILLE ECROUS  
ROULEMENTS ESSIEUX  
BPW 16T 6 PANS 3/4"**

OM 0372



**129 €HT**

Au lieu de 196 €HT\*



**DOUILLE CAPUCHONS  
MOYEUX BPW 12T  
109mm 8 PANS**

OM 0373

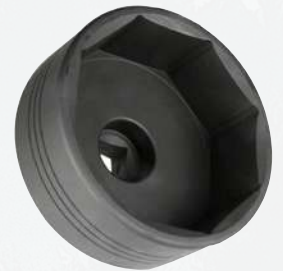


**169 €HT**

Au lieu de 207 €HT\*

**DOUILLE CAPUCHONS  
MOYEUX BPW 16T  
110mm 8 PANS**

OM 0375



**180 €HT**

Au lieu de 207 €HT\*



**DOUILLE CAPUCHONS  
MOYEUX BPW 12T 111mm**

TN

OM 0374



**179 €HT**

Au lieu de 207 €HT\*



**DOUILLE ECROUS  
ESSIEUX REMORQUES  
SAF 85mm 6 PANS**

TN

OM 0376



**159 €HT**

Au lieu de 172 €HT\*

**Caractéristiques :**

- entraînement par hexagonale de 36mm



**DOUILLE ECROU  
MOYEUX REMORQUES  
R.O.R 84mm 8 PANS**

TN

OM 0330



**229 €HT**

Au lieu de 284 €HT\*



**DOUILLE MOYEUX  
REMORQUES BPW  
6,5-9T**

TN

OM 0334



**190 €HT**

Au lieu de 229 €HT\*



**DOUILLE MOYEUX  
REMORQUES BPW  
12T**

TN

OM 0335



**139 €HT**

Au lieu de 169 €HT\*



**DOUILLE 6 ERGOTS  
ECROUS DIFFERENTIELS  
MAN/MERCEDES  
Ø113mm**

TN

OM 0353



**179 €HT**

Au lieu de 207 €HT\*



**DOUILLE 6 ERGOTS  
ECROU ESSIEUX  
ARRIERE MERCEDES/  
MAN Ø87mm**

TN

OM 0386



**239 €HT**

Au lieu de 280 €HT\*



**DOUILLE RECTANGLE  
MOYEUX MAN/  
MERCEDES 60x76mm**

TN

OM 0313



**169 €HT**

Au lieu de 196 €HT\*



**DOUILLE 6 ERGOTS ECROUS MOYEUX  
ARRIERE BUS MERCEDES CITARO  
Ø123,5mm**

TN

OM 0354



**269 €HT**

Au lieu de 318 €HT\*

Largeur ergots : 10.8mm  
Entraînement hexagonal 32mm



**DOUILLE MOYEUX  
MERCEDES Ø95mm  
6 PANS 1"**

TN

OM 0301



**299 €HT**

Au lieu de 325 €HT\*



## PRESSE HYDRO-PNEUMATIQUE 50T VERIN COULISSANT DOUBLE COMMANDE

OH 0951

**3390 €HT\***



MINI FRIGO TYPE SERVANTE 50I  
(AP 0080) 450 €HT



**OFFERT**



Vérin coulissant et treuil



### Caractéristiques :

- pompe hydraulique
- commande manuelle ou pédale hydropneumatique
- piston chromé avec vis d'ajustement
- vérin coulissant avec poignée et échelle de positionnement
- protection polycarbonate protégeant l'opérateur contre d'éventuels éclats
- hauteur de table réglable 12 positions
- montée/descente de la table assistée par treuil
- maintien de la table par 2 goupilles surdimensionnées
- bac de récupération 226x136x55mm
- grand manomètre
- bloc support en V réversible, kit poinçons et protection polycarbonate inclus.



**50T**



Polycarbonate protégeant l'opérateur **inclus sur tous les modèles**

## PRESSE HYDROPNEUMATIQUE 100T

OH 0910

**6490 €HT**

Au lieu de 7890 €HT\*

### Caractéristiques :

- pompe hydraulique
- commande manuelle ou pédale hydropneumatique (double pédale montée descente)
- piston chromé avec vis d'ajustement
- vérin coulissant avec poignée et échelle de positionnement
- écran de protection polycarbonate (5,5 cm) protégeant l'opérateur contre d'éventuels éclats
- hauteur de table réglable 12 positions
- montée/descente de la table assistée par treuil
- maintien de la table par 2 goupilles surdimensionnées
- grand manomètre
- bloc support en V réversible et plexiglass inclus.

Option :

- OH0810 : kit poinçons presse 100T



Ecran polycarbonate protégeant l'opérateur



**100T**





## PRESSE A PIVOTS 100T+POINCONS

OH 0570

Ajustement tri-dimensionnel rapide permettant une utilisation directement sur les véhicules.

Dimensions intérieur cadre de presse : 250x600mm

# 6790 €HT

Au lieu de 7490 €HT\*



### Composition :

- presse sur chariot mobile pivotante à 180° avec poignée de manutention
- pompe hydro-pneumatique 700bar amovible et compatible vérins hydrauliques carrosserie/levage/extraction
- flexible L.200cm
- Poinçons :
  - Ø21,5x150mm
  - Ø24,5x150mm
  - Ø29x120mm
  - Ø29x220mm
  - Ø35x120mm
  - Ø39x150mm
  - Ø39x220mm
- bague MERCEDES ACTROS-SK-0404
- rondelle réduction 35/25mm
- rondelle réduction 70/65mm



# 100T





## DOUILLE Ø46mm POUR FILTRES ADBLUE MERCEDES BLUE-TEC 3/8"

OM 9210



19 €HT

Au lieu de 22 €HT\*



## ADDITIF ANTI-CRISTALLISANT AdBlue® 5L

CO 1060

+ Assure la longévité  
des composants



129 €HT

Au lieu de 159 €HT\*

### Caractéristiques :

- bidon anti-cristallisant 5l gradué
- aspect liquide
- incolore
- PH5
- flash point inf. 70°
- densité relative : 1
- non explosif, non oxydant



## EXTRACTEUR INJECTEUR PNEUMATIQUE

OP 9110

Accessoire de OH 0027/OH 0025/OM 9250/OM 9366

259 €HT

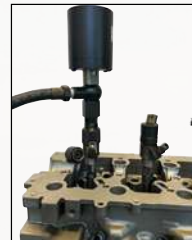
Au lieu de 269 €HT\*

### Caractéristiques :

- hauteur maxi vérin : 150mm
- hauteur mini vérin : 135mm
- longueur hors tout flexible : 780mm
- pression de travail régulée de 5 - 8 Bar (<100L/min)

### Composition :

- 19 pièces (vis et adaptateur) M8/M10/M12/M14/M15/M17/M19
- 1 flexible
- 1 vérin pneumatique



## TESTEUR MULTI-PRESSIONS DIGITAL

AC 0800



ADAPTATEURS PRESSION HUILE  
AC 0815 229 €HT

1615 €HT\*



OFFERTS

### Composition :

- 1 testeur écran TFT couleur 7" avec écran tactile résistif
- batterie : lithium polymer 3,7V / 2000mA
- charge de la batterie intelligente USB avec indicateur led
- connexion PC par port USB
- boîtier ABS avec pare-chocs en caoutchouc
- toutes les vis sont montées sur des inserts en laiton
- insert en laiton à 1/4 filetage à l'arrière pour fixer le support
- 1 capteur 0/300 bar (2m)
- 1 capteur -1/+3 bar (2,90m)
- 1 adaptateur de compression diesel universel
- 1 adaptateur de compression d'essence universel
- 8 connecteurs rapides, d'origine constructeur, extrêmement souples

Tous les composants sont disponibles au détail



Lecture claire  
et précise des  
valeurs en direct



PRIX 2020  
Coup de cœur



Flasher  
pour voir la  
composition !





## OUTIL POSE JOINT ARRIERE VILEBREQUIN SCANIA Ø175mm

OM 0492

**Moteurs :** 8.9I PDE, 9.3I PDE, 10.6I PDE, 11.7I PDE,  
11.7I HPI, 15.6I PDE, série 4, série S, série 520  
Pour joint ref OEM 1433183

**399 €HT**

Au lieu de 472 €HT\*



TN

## OUTIL POSE JOINT ARRIERE VILEBREQUIN SCANIA Ø175-185mm

OM 0494

**Moteurs :** 8.9I PDE, 9.3I PDE, 10.6I PDE, 11.7I PDE,  
11.7I HPI, 15.6I PDE  
Ref OEM pour joint Ø175 : 1433183

**599 €HT**

Au lieu de 669 €HT\*

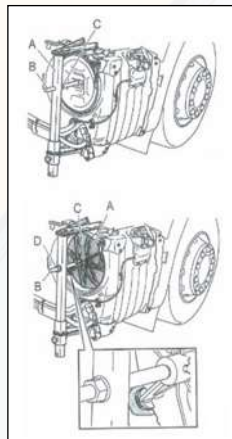


## OUTIL MONTAGE/DEMONTAGE FAP SCANIA

OM 7051

**850 €HT**

Au lieu de 999 €HT\*



Pour moteurs 5 et 6 cylindres (DC09-DC13)



## OUTIL MONTAGE/DEMONTAGE DOUBLE FAP SCANIA

OM 7052

**990 €HT**

Au lieu de 1199 €HT\*



## TRAITEMENT PHOSPHATANT ANTI CORROSION 500ml

CO 1078

**+** Idéal avant peinture

PRIX PAR 12

**18 €HT**  
l'unité

Au lieu de 19 €HT\*



TN

## COFFRET CONTROLEUR CIRCUITS REFROIDISSEMENT PL

AC 1002

Affectations : GM, Kenworth, Peterbuilt, Freightliner

**299 €HT**

Au lieu de 339 €HT\*



### Composition :

- 5 bouchons métalliques à raccord rapide
- régulateur de pression avec soupape de décharge
- manomètre de contrôle 0 à 5bar
- kit remplissage par dépression
- 3 adaptateurs coniques de remplissage
- manomètre de remplissage -1 à 0bar
- tuyaux de remplissage avec crépine



## ASPIRATEUR EAU ET POUSSIERE 2x1000W+RACLEUR FRONTAL 600mm

EG 0045

- cuve inox montée sur chariot à 4 roulettes
- 2 moteurs 1000W
- cuve 80 litres Ø420mm
- tuyau de vidange sur la cuve 500mm
- dépression 21kPa
- débit d'air : 108l/s
- niveau sonore : 73dB
- alimentation 230V 4m
- puissance : 2000W
- dimensions (longueurxprofondeurxhauteur) : 540x595x940mm

**399 €HT**

Au lieu de 459 €HT\*



Accessoires inclus :

- SA0442 : bec plat prise intérieure Ø42mm
- SA0443 : brosse Ø60mm prise intérieure Ø42mm
- manche Ø42mm prise accessoire Ø37mm
- SA0440 : flexible 2200mm Ø42mm
- SA0444 : racleur Ø37mm
- SA0445 : brosse Ø37mm longueur 400mm
- SA0441 : filtre tissu
- SA0045 : racleur frontal 600mm avec tuyau



## DÉCAPANT | DÉGRIPPANT

**+** 100% de la surface traitée

**+** Application précise

**+** 2 en 1

		Prix Sélection	Prix Catalogue*
CO 1086	LIQUIDE DECAPANT 1L	18 €HT	19 €HT
CO 1087	GEL DECAPANT 500ml	14 €HT	15 €HT
CO 1088	DÉGRIPPANT DISSOLVANT ROUILLE 400ml	25 €HT	29 €HT



CO 1086



CO 1087



CO 1088

NO WARRANTY

## DÉGRAISSANT CARROSSERIE

**+** Nettoie et dégraisse toutes les saletés.

		Prix Sélection	Prix Catalogue*
CO 0506	DÉGRAISSANT CARROSSERIE 1L	11 €HT	12 €HT
CO 0507	DÉGRAISSANT CARROSSERIE 5L	25 €HT	26 €HT



CO 0506



CO 0507

NO WARRANTY



# SERVANTE 7 TIROIRS 252 OUTILS PL

EG 4252



OS 1000



OS 2000



OS 2100



OS 3200



OS 3000



OS 3600



OS 5399



OS 5499



OS 4100



OS 5200



OS 5000



OS 4200



OS 6000



OS 0850



OS 3450



OS 1100



OS 5024



OM 2332

**Composition :**

- OS1000 : 1 x insert tournevis (8pcs)
- EG0087 : 1 x servante 7 tiroirs
- OS2000 : 1 x insert clés en t hexagonal 3-10mm (7 pcs)
- OS2100 : 1 x insert clés en t torx t10-t40 (7 pcs)
- OS3200 : 1 x insert cliquet 1/4" (59 pcs)
- OS4100 : 1 x insert clés mixtes 6-24mm (17 pcs)
- OS4200 : 1 x insert clés mixtes 27-32mm (4 pcs)
- OS5399 : 1 x insert clés a pipe 6 pans 8-19mm (12 pcs)
- OS5499 : 1 x insert clés a pipe 6 pans 20-24mm (5 pcs)
- OS5000 : 1 x insert pinces (4 pcs)
- OS5200 : 1 x insert pinces circlips 7" interieur-exterieur (4pcs)
- OS6000 : 1 x insert embouts speciaux (43pcs)
- OS3000 : 1 x insert cliquet 1/2" (23pcs)
- OS0850 : 1 x insert martellerie (10 pcs)
- OS3600 : 1 x insert cliquet 3/8" (21 pcs)
- OS5024 : 1 x cle a griffe aluminium 607mm
- OS3450 : 1 x coffret cliquet+douilles 6 pans 3/4" (14 pcs)
- OM2332 : 1 x coffret douilles embouts pl 3/4" xzn 6-18 torx t70-t100 (6 pcs)
- OS1100 : 1 x insert tournevis torx t10-40 (7 pcs)



**1990 €HT**

Au lieu de 2190 €HT\*



**BALADEUSE RECHARGEABLE IK07  
ENCEINTE SANS FIL**

(OE 0159) 89 €HT



**OFFERTE**

\*Tarif utilisateur conseillé applicable du 01/09/2023 au 31/08/2024. Illustrations non contractuelles. Offre valable du 01/04 au 31/07/2024. En cas de rupture de stock, Clas se réserve le droit de livrer un cadeau de valeur équivalente.



## TABLE ELEVATRICE 1500kg POUR BATTERIE VE ET ORGANES LOURDS

OH 1500

Cette table est spécialement conçu pour la dépose et la repose d'organes lourds ne dépassant pas 1.5T de charge max, comme par exemple une batterie de véhicules électrique ou un groupe motopropulseur. Polyvalente, elle saura s'adapter à tous vos besoins grâce à ses nombreux réglages et ses supports en option sur demande. De par sa conception robuste, elle a été pensée pour répondre à un besoin d'utilisation intensive.

**9990 €HT**

Au lieu de 10990 €HT\*

- système anti-écrasement
- commande de déverrouillage de la sécurité
- stabilité accrue



- bouton déverrouillage crémaillère



- système de roues freinées

Emplacement fourches chariot éleveur

- verrouillage de crémaillère
- piston de déverrouillage

**+** Forte charge 1500Kg  
Grande précision de positionnement

### Caractéristiques :

- h. mini : 580mm
- h. maxi : 1800mm
- h. maxi sur crans de sécurité : 1740mm
- temps de montée : 70-110 sec (exemple : 73 secondes avec charge de 457 kg)
- temps de descente : +- 30 sec (exemple : 34 secondes avec charge de 457 kg)
- longueur du plateau : 1400-1600mm
- largeur du plateau : 800mm
- longueur hors tout du châssis télescopique de 1650mm à 1850mm
- équipée de roues bi matières aluminium, polyuréthane : 2 fixes et 2 pivotantes freinées
- roues PU
- pression hydraulique max : 190bar
- alimentation pneumatique : 6-8bar
- poids : 430kg





## STATION CLIMATISATION BUS AUTOMATIQUE

Station idéale pour les grands systèmes grâce à sa bouteille de 40Kg et sa pompe à vide de 200L/min

NEW



Data véhicules  
intégrée



Ceinture  
chauffante



Tous les  
consommables  
climatisation ici



Bac huile  
neuve

Traceur

Bac  
récupération  
huile usagée

### STATION CLIMATISATION BUS AUTOMATIQUE R1234yf

AC 8744

R1234yf

**5990 €HT**

Au lieu de 6549 €HT\*

### STATION CLIMATISATION BUS AUTOMATIQUE R134a

AC 8944

R134a

**4990 €HT**

Au lieu de 5290 €HT\*

#### Caractéristiques :

- écran LCD 264x64 pixels
- capacité de la bouteille : 40kg
- ceinture chauffante
- flexible : 3m
- coupleurs HP/BP inclus
- précision de la balance : +/- 5g
- injection automatique d'huile
- injection automatique traceur
- imprimante (pour la version R134a)
- compresseur 20cc
- pompe à vide 200 L/min
- système de purge de l'air automatique
- base de données
- diagnostic A/C Test de pression seulement
- fonction véhicules hybrides Option rinçage d'huile rapide
- outil calibrage/verrouillage
- transfert de données sur PC
- tension 220V/50 Hz
- dimensions produits 55x60x120 cm
- poids 126Kg pour AC 8744 et 117Kg pour AC 8944

