

CLAS[®]

Sélection
PL

ÉTÉ
2024



Du 01/04/2024 au 31/07/2024

KIT RESEAU ALU Ø32mm L.60m 8 DESCENTES

KR 6032

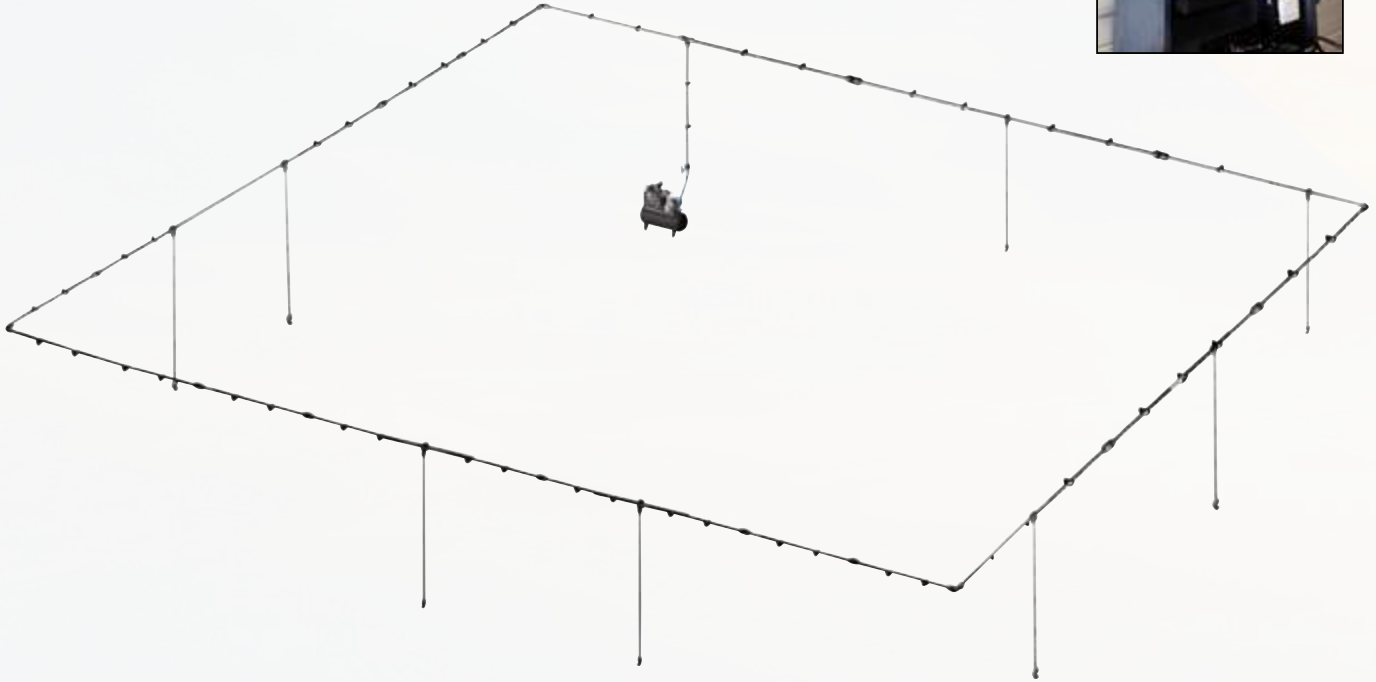
Les composants aluminium pour les tubes, et raccords technopolymères font de ce système un réseau sécurisé, et durable, aucun risque de corrosion ou de déformation du tuyau.

Économique, grâce à son montage rapide : sans collage, sans soudure ni sertissage fonctionne par emboîtement, verrouillage.

Grande adaptabilité avec ces multiples connecteurs, et par sa compatibilité pour reprise de réseau existant.



Flasher pour voir la vidéo !



1990 €HT

Au lieu de 2490 €HT*



Plug and play

COMPOSITION

	TUBE ALU Ø32mm BARRE 4m	30	KR 7038
	TUBE ALU Ø20mm BARRE 4m	8	KR 7036
	MANCHON COMPOSITE Ø32mm	15	KR 7017
	SACHET DE 10 COLLIERS 32mm M8	3	KR 7012
	SACHET DE 10 COLLIERS 20mm M8	2	KR 7010
	COUDE COMPOSITE Ø32mm A 90°	6	KR 7007
	PIQUAGE COMPOSITE POUR TUBE Ø32xØ20	8	KR 7046

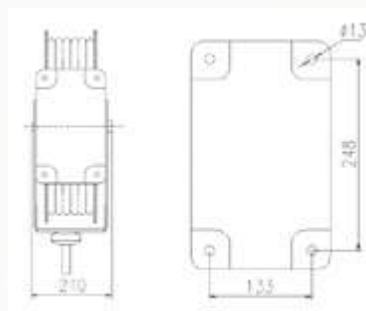
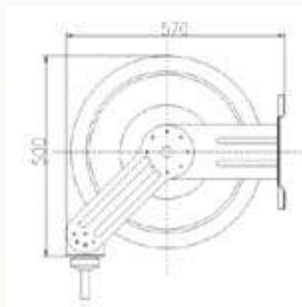
	TE COMPOSITE EGAL Ø32mm	2	KR 7076
	BOUCHON Ø32mm	1	KR 7025
	TUBE MULTICOUCHE CINTRABLE	2M	
	FLEXIBLE LIAISON Ø32mm	1	KR 7031
	VANNE RESEAU Ø32	1	KR 7058
	CLE SPECIALE SERRAGE ECROU Ø16 A Ø20	1	KR 7054
	CLE SPECIALE SERRAGE ECROU Ø25 A Ø32	1	KR 7055



ENROULEUR AIR PL Ø13mm 20m

TN

OP 1628



Caractéristiques :

- support en acier peint
- système d'arrêt automatique du tuyau
- tuyau Øint. 13mm
- pression max 20bar
- raccord 1/2"

299 €HT

Au lieu de 389 €HT*



CLE A CHOC 1" 2441Nm

TN

OP 1407



Ultra légère

Caractéristiques :

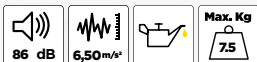
- couple maxi : 2441Nm
- couple desserrage : 2033Nm
- vitesse : 6.000tr/min
- longueur : 467mm
- raccord : 1/2"
- pression d'alim : 6.2bar
- consommation : 282l/min
- poids net : 7.5kg

950 €HT

Au lieu de 977 €HT*



1"

**2441Nm**

CLE A CHOC 1" 3390Nm

TN

OP 1422

Caractéristiques :

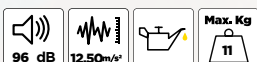
- couple maxi : 3390Nm
- vitesse : 5.000tr/min
- longueur : 565mm
- raccord : 1/2"
- pression d'alim : 6.2bar
- consommation : 282l/min
- poids net : 11kg

999 €HT

Au lieu de 1099 €HT*



1"

**3390Nm**

AUGMENTATEUR 1/2"x3/4"

OM 0045

TN

8 €HT

Au lieu de 9 €HT*



REDUCTEUR 3/4"x1/2"

OM 0044

TN

12 €HT

Au lieu de 14 €HT*



AUGMENTATEUR 3/4"x1"

OM 0033

TN

12 €HT

Au lieu de 14 €HT*



REDUCTEUR 1"x3/4"

OM 0043

TN

19 €HT

Au lieu de 22 €HT*



COFFRET DOUILLES CHOC 6 PANS LONGUES 26-38mm 3/4" (8 PCS)

OS 3430

TN



115 €HT

Au lieu de 158 €HT*



COFFRET DOUILLES EMBOUTS PL 3/4" XZN 6-18 TORX T70-T100 (6 PCS)

OM 2332

TN

69 €HT

Au lieu de 95 €HT*

3/4"



Composition :

- SA0470 : Douille T70
- SA0471 : Douille T80
- SA0472 : Douille T90
- SA0473 : Douille T100
- SA0474 : Douille XZN M16
- SA0475 : Douille XZN M18



COFFRET DOUILLES CHOC 6 PANS 26-38mm 3/4" (8 PCS)

TN

OS 3400

1"

89 €HT

Au lieu de 99 €HT*

Composition :

- OS3401 : douille choc 26mm
- OS3402 : douille choc 27mm
- OS3403 : douille choc 29mm
- OS3404 : douille choc 30mm
- OS3405 : douille choc 32mm
- OS3406 : douille choc 35mm
- OS3407 : douille choc 36mm
- OS3408 : douille choc 38mm



DIN ISO 2725-3



COFFRET DOUILLES CHOC 6 PANS 24-50mm 1" (9 PCS)

TN

OS 3500

1"

139 €HT

Au lieu de 174 €HT*

Composition :

- OS3501 : douille choc 24mm
- OS3502 : douille choc 27mm
- OS3503 : douille choc 30mm
- OS3504 : douille choc 32mm
- OS3505 : douille choc 35mm
- OS3506 : douille choc 38mm
- OS3507 : douille choc 41mm
- OS3508 : douille choc 46mm
- OS3509 : douille choc 50mm



DIN ISO 2725-3



COFFRET DOUILLES CHOC 6 PANS LONGUES 24-50mm 1" (9 PCS)

TN

OS 3530

1"

169 €HT

Au lieu de 234 €HT*

Composition :

- OS3531 : douille choc 6 pans longue 24mm 1" Longueur 90mm
- OS3532 : douille choc 6 pans longue 27mm 1" Longueur 90mm
- OS3533 : douille choc 6 pans longue 30mm 1" Longueur 90mm
- OS3534 : douille choc 6 pans longue 32mm 1" Longueur 90mm
- OS3535 : douille choc 6 pans longue 35mm 1" Longueur 90mm
- OS3536 : douille choc 6 pans longue 38mm 1" Longueur 95mm
- OS3537 : douille choc 6 pans longue 41mm 1" Longueur 95mm
- OS3538 : douille choc 6 pans longue 46mm 1" Longueur 95mm
- OS3539 : douille choc 6 pans longue 50mm 1" Longueur 100mm



DIN ISO 3129



BOULONNEUSE 1/2" 620Nm 20V BRUSHLESS + 2 BATTERIES 4Ah + CHARGEUR

PW 0620



AUTO STOP MODE

NEW

319 €HT*

1/2"

Quantité limitée disponibilité en mai



Caractéristiques :

- couple de décollement max. : 620Nm
- couple de serrage max. : 450/290Nm
- puissance restituée max. (MWO): 500W
- 2 vitesses
- cadence de frappe : 3600/2500 (imp/min)
- régime à vide : 2700/1700 (tr/min)
- entraînement : 1/2"
- Ø Boulon max : M20
- tension : 20V
- éclairage Led
- vibration : ah=2.5m/s2, K=1,5m/s2.
- puissance acoustique : Lw=107dB(A), K=3dB(A)
- pression acoustique : Lp=99dB(A), K=3dB(A)
- poids : 1.10Kg (sans batterie) / 1.75Kg (avec batterie)
- dimensions Lxlxh : 130x80x260mm (avec batterie)

+ Compacte et légère 1.75Kg



Livrée en valise transportable avec 2 batteries 4.0Ah et son chargeur 2.3A



620Nm 3 WARRANTY

BOULONNEUSE 1/2" 620Nm 20V BRUSHLESS SANS BATTERIE

PW 0621

149 €HT*

NEW



- Composition :**
- valise robuste avec poignée
 - clé à choc 1/2" 620nm



620Nm 3 WARRANTY

BOULONNEUSE 1/2" 1080Nm 20V BRUSHLESS + 2 BATTERIES 4Ah + CHARGEUR

TN

PW 1080

449 €HT*

1/2"

NEW

MAX



AUTO STOP
MODE

1



2



3



Corps
aluminium

3 vitesses



Eclairage LED



Moteur
BRUSHLESS



Inverseur 1 main



Indicateur
de niveau de
batterie

Batterie Lithium-ion
haute performance 4Ah

Quantité limitée
disponibilité en mai

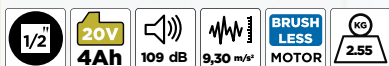
Caractéristiques :

- couple de décollement max. : 1080Nm
- couple de serrage max. : 860/500/300Nm
- puissance restituée max. (MWO): 800W
- 3 vitesses
- cadence de frappe : 2200/1900/1500 (imp/min)
- régime à vide : 2400/1900/1500 (tr/min)
- entraînement : 1/2"
- Ø Boulon max : M24
- tension : 20V
- éclairage Led
- vibration : ah=9.3m/s², K=1,5m/s².
- puissance acoustique : Lw=109dB(A), K=3dB(A)
- pression acoustique : Lp=98dB(A), K=3dB(A)
- poids : 1.90Kg (sans batterie) / 2.55Kg (avec batterie)
- dimensions (LxIxh) : 170x85x280mm (avec batterie)



Couple
puissant

Livrée en valise
transportable avec 2
batteries 4.0Ah et son
chargeur 2.3A



1080Nm

3
WARRANTY

BOULONNEUSE 1/2" 1080Nm 20V BRUSHLESS SANS BATTERIE

TN

PW 1081

279 €HT*

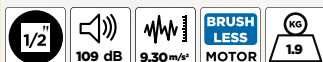


Couple
puissant

NEW

Composition :

- valise robuste avec poignée
- clé à choc 1/2" 1080nm



1080Nm

3
WARRANTY

PERCEUSE VISSEUSE PERCUSSION 20V BRUSHLESS + 2 BAT 4Ah + CHARGEUR

PW 2013

3 MODES



40 mm



13 mm



13 mm

MAX

1

2

160 Nm

0-600 rpm

0-2250 rpm

369 €HT*



NEW

13mm



Moteur BRUSHLESS



Inverseur 1 main



Eclairage LED



Indicateur de niveau de batterie

Quantité limitée
disponibilité en mai

Caractéristiques :

- 2 vitesses
- couple : 160Nm
- puissance restituée max. (MWO): 900W
- cadence de frappe : 0/36000 (imp/min)
- régime à vide : 0-600/0-2250 (tr/min)
- mandrin auto-serrant: 13mm
- capacité mandrin : forêt de 1.5 / 13mm
- réglages de couple : 20 + 3
- capacité perçage Acier : 13mm
- capacité perçage Bois : 40mm
- capacité perçage Maçonnerie : 13mm
- tension : 20V
- poids : 2.0Kg (sans batterie) / 2.65Kg (avec batterie)
- éclairage Led
- vibration : ah=1.4m/s², K=1,5m/s².
- puissance acoustique : Lw=91.8dB(A), K=3dB(A)
- pression acoustique : Lp=80.8dB(A), K=3dB(A)
- dimensions (Lxlxh) : 205x65x260mm (avec batterie)

+ Mandrin acier auto-serrant Ø13mm



Livrée en valise transportable avec 2 batteries 4.0Ah et son chargeur 2.3A

20V 4Ah 91.8 dB 1.40 m/s² BRUSH LESS MOTOR 2.65

160Nm 3 WARRANTY

PERCEUSE VISSEUSE PERCUSSION 20V BRUSHLESS SANS BATTERIE

PW 2014

199 €HT*



NEW

Composition :

- valise robuste avec poignée
- perceuse Visseuse à percussion
- clip ceinture

91.8 dB 1.40 m/s² BRUSH LESS MOTOR 2.65

160Nm 3 WARRANTY

MEULEUSE D'ANGLE 125mm 20V BRUSHLESS + 2 BATTERIES 4Ah + CHARGEUR

PW 3125



M14



35mm

8500
tr/min

269 €HT*

125mm

NEW



Quantité limitée
disponibilité en juin

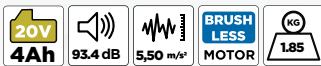
Caractéristiques :

- puissance restituée max. (MWO): 800W
- 3 vitesses
- Ø disque : 125mm
- régime à vide : 6500/7500/8500 (tr/min)
- taille broche : M14
- démarrage progressif
- arrêt du disque : 3s
- profondeur de coupe : 35mm
- tension : 20V
- éclairage Led
- vibration meulage : ah=5.5m/s², K=1,5m/s².
- vibration ponçage : ah=1.9m/s², K=1,5m/s².
- puissance acoustique : Lw=93.4dB(A), K=3dB(A)
- pression acoustique : Lp=82.4dB(A), K=3dB(A)
- poids : 1.20Kg (sans batterie) / 1.85Kg (avec batterie)
- dimensions (Lxlxh) : 300x105x80mm (avec batterie)



Stop en 3
secondes

Livrée en valise
transportable avec 2
batteries 4.0Ah et son
chargeur 2.3A



MEULEUSE D'ANGLE 125mm 20V BRUSHLESS SANS BATTERIE

PW 3126

99 €HT*

NEW



Composition :

- valise robuste avec poignée
- meuleuse d'angle
- poignée latérale (amovible)
- clé pour disque



CRIC HYDROPNEUMATIQUE HAUTE LEVEE 30T

OH 9032N

Affectations : Travaux publics, engins agricoles, engins militaires, trains.

Caractéristiques :

- permet de travailler rapidement et sans effort
- système anti-surcharge
- équipé d'une valve de contrôle de vitesse de descente pour une sécurité accrue
- long manche en T pour un positionnement facile du cric sous le véhicule
- 3 positions : 90-45-0° système de verrouillage métal
- h. mini : sans rallonge 360mm/avec rallonges 505mm
- h. maxi : sans rallonge 627mm/avec rallonges 772mm
- longueur : 840mm
- largeur : 282mm
- rallonges : 45-100mm
- pression d'alimentation : 9-12bar
- poids : 87kg



+ Maintien de la puissance à haute élévation

2490 €HT

Au lieu de 2690 €HT*



CASQUETTE NASCAR BRODERIE 3D
AP 7000 15 €HT



OFFERTE



30T



TN

CRIC HYDROPNEUMATIQUE 10-22-40T

OH 9042N

Affectations : Camion, remorque, bus, engin agricole, travaux publics.

Caractéristiques :

- permet de travailler rapidement et sans effort
- système anti-surcharge
- 3 étages : 40-22-10T
- équipé d'une valve de contrôle de vitesse de descente pour une sécurité accrue
- long manche en T pour un positionnement facile du cric sous le véhicule
- manche 3 positions : 90-45-0° système de verrouillage métal
- piston traité pour une haute résistance
- h. mini : sans rallonge 125mm/avec rallonges 256mm
- h. maxi : sans rallonge 276mm/avec rallonges 407mm
- longueur : 527mm
- largeur : 268mm
- rallonges : 11-45-75mm
- pression d'alimentation : 9-12bar
- poids : 38,4kg



1690 €HT

Au lieu de 1890 €HT*



CASQUETTE NASCAR BRODERIE 3D
AP 7000 15 €HT



OFFERTE



40T



TN

CRIC HYDROPNEUMATIQUE 15-30-50T

OH 5030N

Affectations : Travaux publics, engins agricoles, engins militaires, trains.

Caractéristiques :

- permet de travailler rapidement et sans effort
- système anti-surcharge
- équipé d'une valve de contrôle de vitesse de descente pour une sécurité accrue
- 3 étages : 50-30-15T
- long manche en T pour un positionnement facile du cric sous le véhicule
- manche 3 positions : 90-45-0° système de verrouillage métal
- h. mini : sans rallonge 150mm/avec rallonges 270mm
- h. maxi : sans rallonge 300mm/avec rallonges 420mm
- piston traité pour une haute résistance
- rallonges : 45-75mm
- pression d'alimentation : 9-12bar
- poids : 56kg



1790 €HT

Au lieu de 1990 €HT*



CASQUETTE NASCAR BRODERIE 3D
AP 7000 15 €HT



OFFERTE



50T



TN

CRIC HYDROPNEUMATIQUE 15-30T

OH 3015N

1290 €HT

Au lieu de 1390 €HT*



CASQUETTE NASCAR BRODERIE 3D
(AP.7000) 15 €HT



OFFERTE



Caractéristiques :

- permet de travailler rapidement et sans effort
- système anti-surcharge
- équipé d'une valve de contrôle de vitesse de descente pour une sécurité accrue
- 2 étages : 30-15T
- long manche en T pour un positionnement facile du cric sous le véhicule
- manche 3 positions : 90-45-0° système de verrouillage métal
- piston traité pour une haute résistance
- rallonges : 45-75mm
- pression d'alimentation : 9-12bar
- poids : 38kg



30T

PAIRE CHANDELLES GOUPILLES 22T

OM 0684

290 €HT

Au lieu de 329 €HT*



CASQUETTE NASCAR BRODERIE 3D
(AP.7000) 15 €HT



OFFERTE



Caractéristiques :

- h.mini : 353mm
- h.maxi : 505mm
- embase : 280x280mm
- poids : 30.6kg



22T

PAIRE DE CHANDELLES A VIS 20T

OM 3021

Précision de réglage

749 €HT

Au lieu de 829 €HT*



CASQUETTE NASCAR BRODERIE 3D
(AP.7000) 15 €HT



OFFERTE



Caractéristiques :

- h. mini : 410mm
- h. maxi : 600mm
- embase : 330mm-330mm
- poids : 56kg



20T

PAIRE DE CHANDELLES A VIS 20T HAUTE LEVEE

OM 3023

819 €HT

Au lieu de 945 €HT*



CASQUETTE NASCAR BRODERIE 3D
(AP.7000) 15 €HT

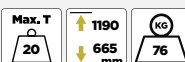


OFFERTE



Caractéristiques :

- h. mini : 665mm
- h. maxi : 1190mm
- embase : 460x460mm
- poids : 76kg



20T

CLE RALLONGE 32-33mm 3 EXTENSIONS

OM 0405

NEW



49 €HT

Au lieu de 59€HT*

TN



+ Livrée avec certificat d'étalonnage

	Carré	Couple de serrage	Longueur	Poids	Précision	Prix Sélection	Prix Catalogue*
OM 0793	3/4"	100-600 Nm	1000 mm	4890 g	+/- 3% (serrage)	390 €HT	439€HT
OM 0797	1"	480-1500 Nm	1000 mm + 800 mm	6700 g	+/- 6% (desserrage)	699 €HT	799€HT



TN

DEMULTIPLICATEUR DE COUPLE R1:58 4800Nm+6 DOUILLES+2 ADAPTATEURS 1" PL

OM 4535

1"



Serrage et desserrage

99 €HT

Au lieu de 168 €HT*

Composition :

- démultiplieur de couple R1:58 L.270mm
- rallonge L.255mm
- douilles 24-27-30-32-33-38mm, H.80mm entraînement 1"
- adaptateurs 1" Femelle-Femelle et 3/4"Male-1" Femelle H.80mm



DEPOSE ROUES PL/BUS

OM 9002



179 €HT

Au lieu de 199 €HT*

+ Réduit les TMS

- ### Caractéristiques :
- largeur des bras : 500mm
 - profondeur : 350mm



TN

CHARIOT LEVE ROUES PL

OH 9001

650 €HT

Au lieu de 762 €HT*



Roue sécurisée

Caractéristiques :

- longueur : 1161mm
- largeur : mini-maxi 2080x565x1500mm ou 1161x565x1500mm
- garde au sol : 150mm



LEVE ROUES PL/ENGINS TP/AGRICOLES

OH 9000



Compatible
roues larges

1450 €HT

Au lieu de 1510 €HT*

Caractéristiques :

- hauteur : min.1375mm-max.2175mm
- longueur : 940mm
- largeur : min.1200mm-max.1970mm
- longueur des rouleaux : 500mm
- distance entre les rouleaux : min.720mm-max.1250mm
- rouleaux : Ø76mm
- garde au sol : 175mm
- capacité Ø roues : min.1000mm-max.2200mm
- profondeur des roues : 800mm maximum
- roues chariot : 4 grandes roues PU Ø145x50mm dont 2 pivotantes équipées de freins



LEVE ROUES ELECTRIQUE RECHARGEABLE 100 KG

OE 9100

Permet de lever et descendre sans effort des roues VL, VUL, 4x4 et PL à hauteur du véhicule sur le pont. Facilite le transport des roues dans l'atelier. Centre de gravité bas augmentant la stabilité.



Limite les risques d'accidents
Levage des roues sans effort

5490 €HT

Au lieu de 5690 €HT*



DECOLLEUR DE PNEUS

TN

OP 1465

899 €HT

Au lieu de 999 €HT*



Livré avec raccord

Caractéristiques :

- course : 80mm
- ouverture mâchoire : 68mm
- longueur : 380mm
- raccord : 1/4"
- pression d'alim : 6.2bar
- consommation : 113l/min



PACK DETALONNEUR HYDROPNEUMATIQUE+POMPE/FLEXIBLE/RACCORD

TN

DM 1204

849 €HT

Au lieu de 929 €HT*



Composition :

- DM0204 : 1 x detalonneur hydropneumatique pl/agricole
- SA0802 : 1 x flexible 1/4" 1.1500mm
- SA4215 : 1 x adaptateur hydraulique 1/4"-3/8"
- OH0024 : 1 x pompe hydropneumatique 10t 1/4" et 3/8"

CANON A AIR/BAZOOKA ALUMINIUM 18L

TN

OP 0689

Permet de mettre le talon des pneus en place sur la jante avant gonflage.

399 €HT*



BALADEUSE RECHARGEABLE IK07
ENCEINTE SANS FIL

OE 0159 89 €HT



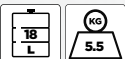
OFFERTE

**+ Grande contenance :
4x4 / VUL/ CAMION**



Caractéristiques :

- réservoir aluminium 18L
- 1 embout PU longueur 200mm, n'endommage pas les jantes
- 1 embout métallique longueur 300mm
- largeur canon : 250mm
- hauteur : 680mm
- poignée 45° ergonomique
- manomètre 0-16bar
- soupape de sécurité 10.0bar
- pression d'utilisation : entre 6 et 8 bar
- poids : 5.5kg



DEMONTE PNEUS PL 14"-26"

DM 8000

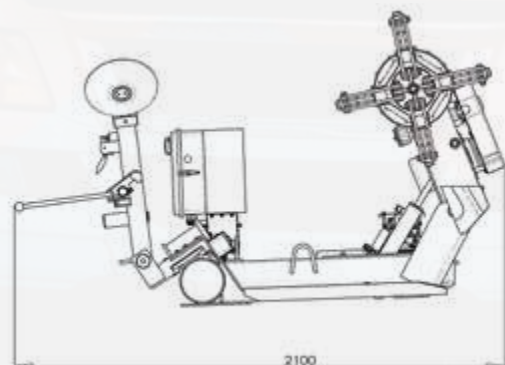
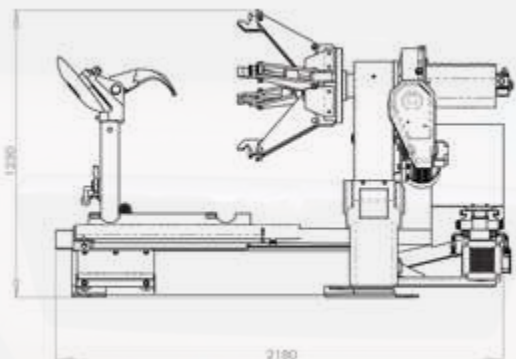
Démonte pneus poids lourds, autocars et machines agricoles permettant de travailler sur des pneus tubeless ou équipé d'une chambre à air.



Facile à
utiliser

6950 €HT

Au lieu de 8490 €HT*



Caractéristiques :

- diamètre de couverture : 14 à 26 pouces
- diamètre maximal de la roue : 1600mm
- largeur max : 1000mm
- moteur Hydraulique 1.5KW 380V/3PH-50Hz
- commande électrique déportée
- pression de service : 130-150bar
- bruit < 75 dB
- alimentation : 400V-50Hz
- poids : 561kg
- dimensions : 2100 x 1650 x 930mm
- livré monté en caisse



*Tarif utilisateur conseillé applicable du 01/09/2023 au 31/08/2024. Illustrations non contractuelles. Offre valable du 01/04 au 31/07/2024. En cas de rupture de stock, Clas se réserve le droit de livrer un cadeau de valeur équivalente.

TRILOGIE INTERVENTION MOYEUX FREINS PL

OH 8013PL

Lot d'appareils spécialement conçus pour le démontage ou le changement des étriers de freins, bagues et tambours, pour les moyeux (moyeu, disque et étrier) lors du changement de roulements et pour la séparation des disques du moyeu sur les poids lourds, autobus et véhicules industriels.

Réduit jusqu'à 70% le temps de travail.

Limite les risques d'accidents (blessure au dos, chute de l'étrier sur les pieds...etc).

9950 €HT

Au lieu de 10950 €HT*



Flasher pour voir la vidéo !



1 seul opérateur



TN



Composition :

OH8001 : 1 x support étriers de freins pl

OH8010 : 1 x support disques / moyeux / tambours de freins pl

OH8013 : 1 x verins extraction disques de freins pl

SUPPORT ETRIER DE FREINS PL EMBASE LARGE

OH 8003



1 seul opérateur



3250 €HT

Au lieu de 3450 €HT*



Flasher pour voir la vidéo !

Caractéristiques :

- course : 200mm
- 4 roues pivotantes dont 2 freinées
- dimensions : 550x300x700mm



Caractéristiques :

- ouverture de Ø47 à 145mm
- entraînement 3/4"
- 3 jeux d'ergots pour écrous à créneaux

Dimension des goupilles :

Longueur = 6.7 mm / diamètre = 0.8 mm

Longueur = 7.3 mm / diamètre = 0.6 mm

Longueur = 6.7 mm / diamètre = 0.8 mm

Longueur = 7.3 mm / diamètre = 0.8 mm

Longueur = 6.7 mm / diamètre = 1.0 mm

Longueur = 7.3 mm / diamètre = 1.0 mm



BIDON NETTOYANT FREINS 5L

CO 1530

Accessoire de EG 1530/EG 1532

Ne pas diluer

39 €HT

Au lieu de 46 €HT*



PENSEZ-Y !

PULVERISATEUR A PRESSION 1.7l NETTOYANT FREIN

OE 9200 34 €HT



GRUE 2T PLIABLE

OH 0338

TN

1099 €HT

Au lieu de 1239 €HT*

Caractéristiques :

- pompe double effet
- descente type homme mort
- pompe rotative 360°
- bras 3 positions : 2000-1700-1500kg
- levé de charge max : 255cm
- Poids net : 149kg
- roues nylon



2T **2** WARRANTY

DISQUE NETTOYAGE FLASQUE DE MOYEU Ø90-150mm

OM 9343

TN

52 €HT

Au lieu de 62 €HT*



EXTRACTEUR MOYEU AVANT MAN Ø166mm

OM 0345

TN

290 €HT

Au lieu de 336 €HT*



JEU 4 DOUILLES EMBOUTS XZN CHOC 1/2" M12-M14- M16-M18 L.78mm

OM 9264

TN



59 €HT

Au lieu de 65 €HT*



EXTRACTEUR DE SILENT BLOCS SAF Ø158mm

OM 9391

TN

795 €HT

Au lieu de 920 €HT*



SK INTRAAX XO/XU

Dimensions silent-bloc : 155/32x114
Code OEM silent-bloc : 4177302800A



**DOUILLE 6 ERGOTS
ECROUS DIFFERENTIELS
MERCEDES/EVOBUS
Ø72mm**

TN

OM 0350



59 €HT

Au lieu de 73 €HT*



**DOUILLE MOYEUX MAN/
MERCEDES REVERSIBLE
12 & 6 ERGOTS Ø102mm**

TN

OM 0321



309 €HT

Au lieu de 370 €HT*



**DOUILLE 6 ERGOTS
ECROU ESSIEUX
ARRIERE MERCEDES
Ø116mm**

TN

OM 0385



199 €HT

Au lieu de 240 €HT*



**DOUILLE 6 ERGOTS MOYEUX
MAN & MERCEDES Ø117mm**

TN

OM 0322



349 €HT

Au lieu de 389 €HT*



**DOUILLE 6 ERGOTS
ECROU ESSIEUX
ARRIERE MERCEDES/
MAN Ø101mm**

TN

OM 0387



239 €HT

Au lieu de 280 €HT*



**DOUILLE 6 ERGOTS
ECROU ESSIEUX MAN/
MERCEDES Ø101,5mm**

TN

OM 0388



239 €HT

Au lieu de 280 €HT*



**DOUILLE 12 ERGOTS
MOYEUX ARRIERE
MERCEDES Ø90mm**

TN

OM 0305



199 €HT

Au lieu de 249 €HT*



**DOUILLE 6 ERGOTS
MOYEUX REMORQUES
MERCEDES Ø113mm**

TN

OM 0308



299 €HT

Au lieu de 354 €HT*



**DOUILLE 6 ERGOTS
MOYEUX MERCEDES
ATEGO Ø101mm**

TN

OM 0311



299 €HT

Au lieu de 355 €HT*



**DOUILLE ECROUS MOYEUX
ARRIERE RENAULT/MASCOTT 1"**

TN

OM 4024



169 €HT

Au lieu de 195 €HT*



Caractéristiques :
• 4 ergots largeur 13.5mm



**DOUILLE 8 PANS Ø116mm
RENAULT/VOLVO/DAF**

TN

OM 0343

289 €HT

Au lieu de 320 €HT*



**DOUILLE RECTANGLE POUR MOYEUR
KASSBOHRER/SETRA/DAF/MERCEDES
56x71mm**

TN

OM 0312

179 €HT

Au lieu de 209 €HT*



**DOUILLE MOYEUR ARRIERE IRISBUS/
VOLVO Ø105mm 6 PANS 1"**

TN

OM 0342

259 €HT

Au lieu de 305 €HT*



**DOUILLE 6 ERGOTS AVEC GUIDE ECROU
ESSIEUX MAN TGA Ø118mm**

TN

OM 0384

299 €HT

Au lieu de 343 €HT*



**DOUILLE 4 ERGOTS ECROUS
TRANSMISSION MAN Ø53,5mm**

TN

OM 0352

90 €HT

Au lieu de 100 €HT*



**DOUILLE 6 ERGOTS MOYEUR AVANT
MAN Ø92,5mm**

TN

OM 0306

290 €HT

Au lieu de 340 €HT*



**DOUILLE ECROUS ESSIEUX IVECO 98mm
6 PANS**

TN

OM 0382

199 €HT

Au lieu de 240 €HT*



**DOUILLE ECROUS MOYEUR AVANT
SCANIA Ø80mm 8 PANS 1"**

TN

OM 4480

149 €HT

Au lieu de 158 €HT*



Caractéristiques :
• entraînement 41mm

**DOUILLE 4 ERGOTS
ECROUS TRANSMISSION
SCANIA Ø63-64mm**

TN

OM 0351



109 €HT

Au lieu de 128 €HT*



**DOUILLE MOYEUX
IVECO Ø85mm 12 PANS**

TN

OM 0331



209 €HT

Au lieu de 260 €HT*



**DOUILLE 4 ERGOTS
ESSIEUX ARR SCANIA
Ø91mm**

TN

OM 0324



329 €HT

Au lieu de 388 €HT*



**DOUILLE 8 ERGOTS
ECROU MOYEUX SCANIA
420 Ø103mm**

TN

OM 0389



139 €HT

Au lieu de 174 €HT*



**DOUILLE OCTOGONALE
95mm 3/4" SCANIA 10
ROUES**

TN

OM 0399



139 €HT

Au lieu de 169 €HT*



**DOUILLE MOYEUX
IVECO DAILY/FORD
TRANSIT Ø65mm 12
PANS 3/4"**

TN

OM 0065



62 €HT

Au lieu de 69 €HT*



**DOUILLE 6 ERGOTS
MOYEUX ARRIERE VUL
Ø67.5mm 3/4"**

TN

OM 0001



79 €HT

Au lieu de 95 €HT*



**DOUILLE 12 PANS
46mm 1/2"**

TN

OM 7146



45 €HT

Au lieu de 55 €HT*



**DOUILLE A CHOC 12
PANS 1" Ø85mm**

TN

OM 0585



199 €HT

Au lieu de 233 €HT*



DOUILLE 6 ERGOTS MOYEUX SPRINTER Ø63mm

TN

OM 0303

219 €HT

Au lieu de 275 €HT*



DOUILLE 6 ERGOTS ESSIEUX ARR VARIO/SPRINTER/ATEGO Ø88mm

TN

OM 0323

Pour Vario 814, Sprinter 616, Atego
HL 2/43 DG6.2

259 €HT

Au lieu de 294 €HT*



DOUILLE AMORTISSEURS ESSIEUX AVANT SCANIA 3/4" 28x37mm

TN

OM 0392

29 €HT

Au lieu de 34 €HT*



Caractéristiques :

- longueur : 50mm
- ø extérieur de la douille : 54mm
- OEM 87203 Scania



DOUILLE AMORTISSEURS ESSIEUX ARRIERE SCANIA 3/4" 34x56mm

TN

OM 0393

42 €HT

Au lieu de 49 €HT*



Caractéristiques :

- longueur : 50mm
- ø extérieur de la douille : 71mm
- Convient pour l'axe de ressort



DOUILLE AMORTISSEURS ESSIEUX ARRIERE VOLVO 3/4" 28x43mm

TN

OM 0395

39 €HT

Au lieu de 45 €HT*



Caractéristiques :

- longueur : 60mm
- ø extérieur de la douille : 62 mm



DOUILLE AMORTISSEURS ESSIEUX ARRIERE SCANIA 3/4" 34x46mm

TN

OM 0394

35 €HT

Au lieu de 41 €HT*



Caractéristiques :

- longueur : 50mm
- ø extérieur de la douille : 64mm
- OEM 87204 Scania



TN



**DOUILLE OVALE
CAPUCHONS ROUES
ET ECROUS ESSIEUX
65mm 3/4"**

OM 0377

70 €HT

Au lieu de 100 €HT*



**DOUILLE OVALE
CAPUCHONS ROUES
ET ECROUS ESSIEUX
80mm 3/4"**

OM 0378

80 €HT

Au lieu de 111 €HT*

**DOUILLE OVALE
CAPUCHONS ROUES
ET ECROUS ESSIEUX
85mm 3/4"**

OM 0379

85 €HT

Au lieu de 117 €HT*

**DOUILLE OVALE
CAPUCHONS ROUES
ET ECROUS ESSIEUX
111mm 3/4"**

OM 0380

130 €HT

Au lieu de 157 €HT*

**DOUILLE OVALE
CAPUCHONS ROUES
ET ECROUS ESSIEUX
120mm 3/4"**

OM 0381

135 €HT

Au lieu de 167 €HT*



TN



**DOUILLE OVALE ECROUS
ROULEMENTS ESSIEUX
BPW 6,5/9T 65mm 3/4"**

OM 0370

79 €HT

Au lieu de 100 €HT*

**DOUILLE OVALE ECROUS
ROULEMENTS ESSIEUX
BPW 12T 80mm 3/4"**

OM 0371

99 €HT

Au lieu de 138 €HT*



**DOUILLE ECROUS
ROULEMENTS ESSIEUX
BPW 16T 6 PANS 3/4"**

OM 0372



129 €HT

Au lieu de 196 €HT*



**DOUILLE CAPUCHONS
MOYEUX BPW 12T
109mm 8 PANS**

OM 0373



169 €HT

Au lieu de 207 €HT*



**DOUILLE CAPUCHONS
MOYEUX BPW 16T
110mm 8 PANS**

OM 0375



180 €HT

Au lieu de 207 €HT*



**DOUILLE CAPUCHONS
MOYEUX BPW 12T 111mm**

TN

OM 0374



179 €HT

Au lieu de 207 €HT*



**DOUILLE ECROUS
ESSIEUX REMORQUES
SAF 85mm 6 PANS**

TN

OM 0376



159 €HT

Au lieu de 172 €HT*

Caractéristiques :

- entraînement par hexagonale de 36mm



**DOUILLE ECROU
MOYEUX REMORQUES
R.O.R 84mm 8 PANS**

TN

OM 0330



229 €HT

Au lieu de 284 €HT*



**DOUILLE MOYEUX
REMORQUES BPW
6,5-9T**

TN

OM 0334



190 €HT

Au lieu de 229 €HT*



**DOUILLE MOYEUX
REMORQUES BPW
12T**

TN

OM 0335



139 €HT

Au lieu de 169 €HT*



**DOUILLE 6 ERGOTS
ECROUS DIFFERENTIELS
MAN/MERCEDES
Ø113mm**

TN

OM 0353



179 €HT

Au lieu de 207 €HT*



**DOUILLE 6 ERGOTS
ECROU ESSIEUX
ARRIERE MERCEDES/
MAN Ø87mm**

TN

OM 0386



239 €HT

Au lieu de 280 €HT*



**DOUILLE RECTANGLE
MOYEUX MAN/
MERCEDES 60x76mm**

TN

OM 0313



169 €HT

Au lieu de 196 €HT*



**DOUILLE 6 ERGOTS ECROUS MOYEUX
ARRIERE BUS MERCEDES CITARO
Ø123,5mm**

TN

OM 0354



269 €HT

Au lieu de 318 €HT*

Largeur ergots : 10.8mm
Entraînement hexagonal 32mm



**DOUILLE MOYEUX
MERCEDES Ø95mm
6 PANS 1"**

TN

OM 0301



299 €HT

Au lieu de 325 €HT*



PRESSE HYDRO-PNEUMATIQUE 50T VERIN COULISSANT DOUBLE COMMANDE

OH 0951

3390 €HT*



MINI FRIGO TYPE SERVANTE 50I
(AP 0080) 450 €HT



OFFERT



Vérin coulissant et treuil



Caractéristiques :

- pompe hydraulique
- commande manuelle ou pédale hydropneumatique
- piston chromé avec vis d'ajustement
- vérin coulissant avec poignée et échelle de positionnement
- protection polycarbonate protégeant l'opérateur contre d'éventuels éclats
- hauteur de table réglable 12 positions
- montée/descente de la table assistée par treuil
- maintien de la table par 2 goupilles surdimensionnées
- bac de récupération 226x136x55mm
- grand manomètre
- bloc support en V réversible, kit poinçons et protection polycarbonate inclus.



50T



Polycarbonate protégeant l'opérateur **inclus sur tous les modèles**

PRESSE HYDROPNEUMATIQUE 100T

OH 0910

6490 €HT

Au lieu de 7890 €HT*

Caractéristiques :

- pompe hydraulique
- commande manuelle ou pédale hydropneumatique (double pédale montée descente)
- piston chromé avec vis d'ajustement
- vérin coulissant avec poignée et échelle de positionnement
- écran de protection polycarbonate (5,5 cm) protégeant l'opérateur contre d'éventuels éclats
- hauteur de table réglable 12 positions
- montée/descente de la table assistée par treuil
- maintien de la table par 2 goupilles surdimensionnées
- grand manomètre
- bloc support en V réversible et plexiglass inclus.

Option :

- OH0810 : kit poinçons presse 100T



Ecran polycarbonate protégeant l'opérateur



100T



PRESSE A PIVOTS 100T+POINCONS

OH 0570

Ajustement tri-dimensionnel rapide permettant une utilisation directement sur les véhicules.

Dimensions intérieur cadre de presse : 250x600mm

6790 €HT

Au lieu de 7490 €HT*



Composition :

- presse sur chariot mobile pivotante à 180° avec poignée de manutention
- pompe hydro-pneumatique 700bar amovible et compatible vérins hydrauliques carrosserie/levage/extraction
- flexible L.200cm
- Poinçons :
 - Ø21,5x150mm
 - Ø24,5x150mm
 - Ø29x120mm
 - Ø29x220mm
 - Ø35x120mm
 - Ø39x150mm
 - Ø39x220mm
- bague MERCEDES ACTROS-SK-0404
- rondelle réduction 35/25mm
- rondelle réduction 70/65mm



100T



DOUILLE Ø46mm POUR FILTRES ADBLUE MERCEDES BLUE-TEC 3/8"

OM 9210



19 €HT

Au lieu de 22 €HT*



TN

ADDITIF ANTI-CRISTALLISANT AdBlue® 5L

CO 1060



Assure la longévité
des composants



129 €HT

Au lieu de 159 €HT*

Caractéristiques :

- bidon anti-cristallisant 5l gradué
- aspect liquide
- incolore
- PH5
- flash point inf. 70°
- densité relative : 1
- non explosif, non oxydant



TN

EXTRACTEUR INJECTEUR PNEUMATIQUE

OP 9110

Accessoire de OH 0027/OH 0025/OM 9250/OM 9366

269 €HT*



BOUTEILLE ROSE EQUINOXE
DOMAINE DE FABREGUES 75cl

DV 0900 14€HT



OFFERTE

Caractéristiques :

- hauteur maxi vérin : 150mm
- hauteur mini vérin : 135mm
- longueur hors tout flexible : 780mm
- pression de travail régulée de 5 - 8 Bar (<100L/min)

Composition :

- 19 pièces (vis et adaptateur) M8/M10/M12/M14/M15/M17/M19
- 1 flexible
- 1 vérin pneumatique



TN

TESTEUR MULTI-PRESSIONS DIGITAL

AC 0800



ADAPTATEURS PRESSION HUILE

AC 0815 229 €HT

1615 €HT*



OFFERTS

Composition :

- 1 testeur écran TFT couleur 7" avec écran tactile résistif
- batterie : lithium polymer 3,7V / 2000mA
- charge de la batterie intelligente USB avec indicateur led
- connexion PC par port USB
- boîtier ABS avec pare-chocs en caoutchouc
- toutes les vis sont montées sur des inserts en laiton
- insert en laiton à 1/4 filetage à l'arrière pour fixer le support
- 1 capteur 0/300 bar (2m)
- 1 capteur -1/+3 bar (2,90m)
- 1 adaptateur de compression diesel universel
- 1 adaptateur de compression d'essence universel
- 8 connecteurs rapides, d'origine constructeur, extrêmement souples

Tous les composants sont disponibles au détail



Lecture claire
et précise des
valeurs en direct



PRIX 2020
Coup de cœur



Flasher
pour voir la
composition !



TN

OUTIL POSE JOINT ARRIERE VILEBREQUIN SCANIA Ø175mm

OM 0492

Moteurs : 8.9I PDE, 9.3I PDE, 10.6I PDE, 11.7I PDE,
11.7I HPI, 15.6I PDE, série 4, série S, série 520
Pour joint ref OEM 1433183

399 €HT

Au lieu de 472 €HT*



TN

OUTIL POSE JOINT ARRIERE VILEBREQUIN SCANIA Ø175-185mm

OM 0494

Moteurs : 8.9I PDE, 9.3I PDE, 10.6I PDE, 11.7I PDE,
11.7I HPI, 15.6I PDE
Ref OEM pour joint Ø175 : 1433183

599 €HT

Au lieu de 669 €HT*

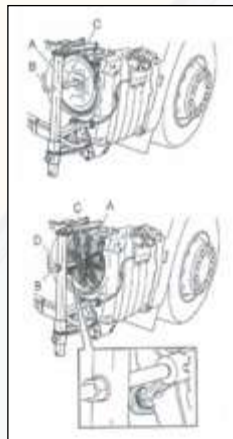


OUTIL MONTAGE/DEMONTAGE FAP SCANIA

OM 7051

850 €HT

Au lieu de 999 €HT*



Pour moteurs 5 et 6 cylindres (DC09-DC13)



TN

OUTIL MONTAGE/DEMONTAGE DOUBLE FAP SCANIA

OM 7052

990 €HT

Au lieu de 1199 €HT*



TN

TRAITEMENT PHOSPHATANT ANTI CORROSION 500ml

CO 1078

+ Idéal avant peinture

PRIX PAR 12

18 €HT
l'unité

Au lieu de 19 €HT*



TN

COFFRET CONTROLEUR CIRCUITS REFROIDISSEMENT PL

AC 1002

Affectations : GM, Kenworth, Peterbuilt, Freightliner

299 €HT

Au lieu de 339 €HT*



Composition :

- 5 bouchons métalliques à raccord rapide
- régulateur de pression avec soupape de décharge
- manomètre de contrôle 0 à 5bar
- kit remplissage par dépression
- 3 adaptateurs coniques de remplissage
- manomètre de remplissage -1 à 0bar
- tuyaux de remplissage avec crépine



TN

ASPIRATEUR EAU ET POUSSIERE 2x1000W+RACLEUR FRONTAL 600mm

EG 0045

- cuve inox montée sur chariot à 4 roulettes
- 2 moteurs 1000W
- cuve 80 litres Ø420mm
- tuyau de vidange sur la cuve 500mm
- dépression 21kPa
- débit d'air : 108l/s
- niveau sonore : 73dB
- alimentation 230V 4m
- puissance : 2000W
- dimensions (longueurxprofondeurxhauteur) : 540x595x940mm

399 €HT

Au lieu de 459 €HT*



Accessoires inclus :

- SA0442 : bec plat prise intérieure Ø42mm
- SA0443 : brosse Ø60mm prise intérieure Ø42mm
- manche Ø42mm prise accessoire Ø37mm
- SA0440 : flexible 2200mm Ø42mm
- SA0444 : racleur Ø37mm
- SA0445 : brosse Ø37mm longueur 400mm
- SA0441 : filtre tissu
- SA0045 : racleur frontal 600mm avec tuyau



DÉCAPANT | DÉGRIPPANT

+ 100% de la surface traitée

+ Application précise

+ 2 en 1

		Prix Sélection	Prix Catalogue*
CO 1086	LIQUIDE DECAPANT 1L	18 €HT	19 €HT
CO 1087	GEL DECAPANT 500ml	14 €HT	15 €HT
CO 1088	DEGRIPPANT DISSOLVANT ROUILLE 400ml	25 €HT	29 €HT



CO 1086



CO 1087



CO 1088

NO WARRANTY

DÉGRAISSANT CARROSSERIE

+ Nettoie et dégraisse toutes les saletés.

		Prix Sélection	Prix Catalogue*
CO 0506	DEGRAISSANT CARROSSERIE 1L	11 €HT	12 €HT
CO 0507	DEGRAISSANT CARROSSERIE 5L	25 €HT	26 €HT



CO 0506



CO 0507

NO WARRANTY

SERVANTE 7 TIROIRS 252 OUTILS PL

EG 4252



OS 1000



OS 2000



OS 2100



OS 3200



OS 3000



OS 3600



OS 5399



OS 5499



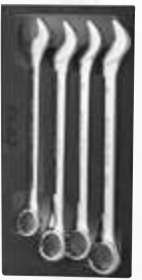
OS 4100



OS 5200



OS 5000



OS 4200



OS 6000



OS 0850



OS 3450



OS 1100



OS 5024



OM 2332



Composition :

- OS1000 : 1 x insert tournevis (8pcs)
- EG0087 : 1 x servante 7 tiroirs
- OS2000 : 1 x insert clés en t hexagonal 3-10mm (7 pcs)
- OS2100 : 1 x insert clés en t torx t10-t40 (7 pcs)
- OS3200 : 1 x insert cliquet 1/4" (59 pcs)
- OS4100 : 1 x insert clés mixtes 6-24mm (17 pcs)
- OS4200 : 1 x insert clés mixtes 27-32mm (4 pcs)
- OS5399 : 1 x insert clés a pipe 6 pans 8-19mm (12 pcs)
- OS5499 : 1 x insert clés a pipe 6 pans 20-24mm (5 pcs)
- OS5000 : 1 x insert pinces (4 pcs)
- OS5200 : 1 x insert pinces circlips 7" interieur-exterieur (4pcs)
- OS6000 : 1 x insert embouts speciaux (43pcs)
- OS3000 : 1 x insert cliquet 1/2" (23pcs)
- OS0850 : 1 x insert martellerie (10 pcs)
- OS3600 : 1 x insert cliquet 3/8" (21 pcs)
- OS5024 : 1 x cle a griffe aluminium 607mm
- OS3450 : 1 x coffret cliquet+douilles 6 pans 3/4" (14 pcs)
- OM2332 : 1 x coffret douilles embouts pl 3/4" xzn 6-18 torx t70-t100 (6 pcs)
- OS1100 : 1 x insert tournevis torx t10-40 (7 pcs)



1990 €HT

Au lieu de 2190 €HT*



**BALADEUSE RECHARGEABLE IK07
ENCEINTE SANS FIL**

(OE 0159) 89 €HT



OFFERTE

*Tarif utilisateur conseillé applicable du 01/09/2023 au 31/08/2024. Illustrations non contractuelles. Offre valable du 01/04 au 31/07/2024. En cas de rupture de stock, Clas se réserve le droit de livrer un cadeau de valeur équivalente.

TABLE ELEVATRICE 1500kg POUR BATTERIE VE ET ORGANES LOURDS

OH 1500

Cette table est spécialement conçu pour la dépose et la repose d'organes lourds ne dépassant pas 1.5T de charge max, comme par exemple une batterie de véhicules électrique ou un groupe motopropulseur. Polyvalente, elle saura s'adapter à tous vos besoins grâce à ses nombreux réglages et ses supports en option sur demande. De par sa conception robuste, elle a été pensée pour répondre à un besoin d'utilisation intensive.

9990 €HT

Au lieu de 10990 €HT*

- système anti-écrasement
- commande de déverrouillage de la sécurité
- stabilité accrue



- bouton déverrouillage crémaillère



- système de roues freinées

Emplacement fourches chariot éleveur

- verrouillage de crémaillère
- piston de déverrouillage

+ Forte charge 1500Kg
Grande précision de positionnement

Caractéristiques :

- h. mini : 580mm
- h. maxi : 1800mm
- h. maxi sur crans de sécurité : 1740mm
- temps de montée : 70-110 sec (exemple : 73 secondes avec charge de 457 kg)
- temps de descente : +- 30 sec (exemple : 34 secondes avec charge de 457 kg)
- longueur du plateau : 1400-1600mm
- largeur du plateau : 800mm
- longueur hors tout du châssis télescopique de 1650mm à 1850mm
- équipée de roues bi matières aluminium, polyuréthane : 2 fixes et 2 pivotantes freinées
- roues PU
- pression hydraulique max : 190bar
- alimentation pneumatique : 6-8bar
- poids : 430kg



STATION CLIMATISATION BUS AUTOMATIQUE

Station idéale pour les grands systèmes grâce à sa bouteille de 40Kg et sa pompe à vide de 200L/min

NEW



Data véhicules
intégrée



Ceinture
chauffante



Tous les
consommables
climatisation ici



Bac huile
neuve

Traceur

Bac
récupération
huile usagée

STATION CLIMATISATION BUS AUTOMATIQUE R1234yf

AC 8744

R1234yf

5990 €HT

Au lieu de 6549 €HT*

STATION CLIMATISATION BUS AUTOMATIQUE R134a

AC 8944

R134a

4990 €HT

Au lieu de 5290 €HT*

Caractéristiques :

- écran LCD 264x64 pixels
- capacité de la bouteille : 40kg
- ceinture chauffante
- flexible : 3m
- coupleurs HP/BP inclus
- précision de la balance : +/- 5g
- injection automatique d'huile
- injection automatique traceur
- imprimante (pour la version R134a)
- compresseur 20cc
- pompe à vide 200 L/min
- système de purge de l'air automatique
- base de données
- diagnostic A/C Test de pression seulement
- fonction véhicules hybrides Option rinçage d'huile rapide
- outil calibrage/verrouillage
- transfert de données sur PC
- tension 220V/50 Hz
- dimensions produits 55x60x120 cm
- poids 126Kg pour AC 8744 et 117Kg pour AC 8944



OUTIL DIAGNOSTIC THINKTOOL MASTER CV 10"

ADOTKT04CV

THINKTOOL Master CV est un outil de diagnostic de 10 pouces pour les véhicules lourds et utilitaires avec des capacités bidirectionnelles qui prend en charge plus de 150 marques. Master CV fournit des fonctions complètes pour les techniciens, telles que l'analyse complète du véhicule, la lecture et l'effacement des codes d'erreur, le flux de données en direct, les tests d'actionneurs, les fonctions spéciales, les fonctions de réinitialisation de service et les régénérations FAP.

- couverture de plus de 150 marques
- mise à jour automatique si connecté au réseau WiFi
- outil pour PL ainsi que VL
- fonctions spéciales
- fourni avec 13 connecteurs

• étalonnages précis :
Réglage du ralenti, limite de vitesse, régulateur de vitesse, système d'arrêt au ralenti, prise de force, interrupteur de niveau de liquide de refroidissement, soupape de frein d'échappement, préchauffage de l'air d'admission, régulateur de vitesse du véhicule, climatiseur, capteur de pression d'huile, ventilateur électronique, ABS, transmission automatique

• 13 modules de reset :
Régénération FAP, codage injecteurs, reset Service(MIL), confirmation de maintenance, calibration quantité injection, remplacement FAP, reset capteur différentiel FAP, reset soupape de limitation de pression, purge du circuit Adblue, installation et étalonnage de l'actionneur électronique VGT, réinitialisation du trajet, test d'efficacité du SCR en stationnement, réinitialisation FAP

Produit disponible à la vente uniquement en France et DROM

Gamme VUL/PL :
Outil de diagnostic intelligent de 10 pouces pour véhicules utilitaires et poids lourds.

Composition :

- 13 connecteurs :
- 1 : Type II OBD-9
 - 2 : CAT-9
 - 3 : BENZ-14
 - 4 : IVECO-38
 - 5 : MAN-37
 - 6 : OBD-6
 - 7 : OBD-16
 - 8 : IVECO-30
 - 9 : MAN-12
 - 10 : RENAULT-12
 - 11 : ISUZU-3
 - 12 : VOLVO-8
 - 13 : ISUZU-20

Caractéristiques :

- système : AndroidTM 10
- CPU : 2.0GHz Quad Core
- stockage : 128Go
- ram : 4Gb
- batterie : 12600mAh/3.7V
- écran : 10"
- caméra Arrière : 8MP
- réseau : WiFi, WLAN 802.11b/g/n

NEW

2239 €HT*

+

MISE A JOUR 1 AN POUR
OUTILS DE PLUS DE 8 POUCES

(ADTKMAJ002) 423 €HT

OFFERTE

SOIT 3 ANS DE
MISE A JOUR
GRATUITE



TS

PENSEZ-Y !

HOTLINE METIER OUTILS
10" ET PLUS

(ASMETIER10) 289 €HT

Indispensable pour la fonction REMOTE.
Pendant 1 an, une assistance technique pour
vous accompagner dans le diagnostic et
l'intervention sur votre véhicule.

