

OP 0082

## ENROULEUR CARTER METAL Ø8mm METAL CASE REEL Ø8mm





## CARACTERISTIQUES

Modèle	D1200103.010
Matière du tuyau	PU
Longueur du tuyau	10m
D.I. Tuyau	8*12mm
Entrée/Sortie d'air	1/4 pouces
Pression de travail:	120 PSI
Pression d'éclatement:	360 PSI
Température	0-60°C
Matière du coffret:	Acier
Taille du carton:	31cmx12cmx33.5cm
P.N. /P.B.	3.5kg/4.0kg

## UTILISATION

Cet enrouleur est fabriqué avec des matériaux et pièces de haute qualité, actionné via un ressort spiral qui permet d'enrouler le tuyau automatiquement.

La longueur du tuyau d'air s'étend jusque 9.5m, il peut pivoter à 180°C ce qui élargit son champ d'utilisation.

Associé à différents types de fixations, il est possible de l'utiliser dans divers endroits.

## INSTALLATION

1. Cet enrouleur doit être installé près d'une source d'air. Pour les grands espaces, le placer au centre d'une cour ou d'un atelier, vous étendrez ainsi sa zone d'action.

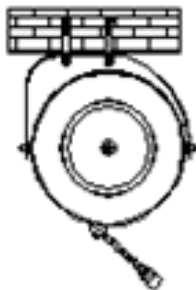
2. La fixation peut être installée sur un mur en briques. Il y a beaucoup de positions différentes dans lesquelles l'enrouleur peut être placé. C'est à l'utilisateur de définir ce qui est le plus pratique pour lui.

- La position la plus appropriée est de le monter sur un mur ou un poteau horizontalement à environ 1m au-dessus du sol.

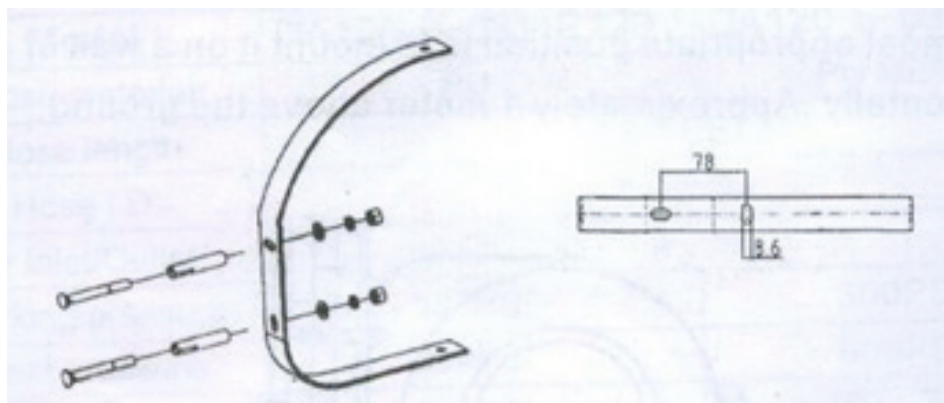




- L'enrouleur peut aussi être utilisé verticalement lorsqu'il est fixé sur une poutre ,un chevron, au plafond...



- Le support mural est composé de 3 pièces : 2 attaches et le support. Utiliser les deux attaches pour fixer le support. Le support dispose de 2 trous. A chacun correspond une vis M8. Chaque vis doit être associée à une rondelle élastique ainsi qu'un rembourrage, assurant que le tout soit correctement bloqué, en position.



- Utiliser le crochet fourni pour accrocher rapidement l'enrouleur sur un mur ou tout autre support.

3. Visser le joint de couplage (3) sur l'entrée du connecteur. Insérer l'embout de couplage (4) de la source d'air sur le joint de couplage.



## IMPORTANT

L'enrouleur dispose d'un tuyau résistant aux courbures et pliures.

• Après utilisation, couper l'arrivée d'eau ou d'air. Dans certaines zones à haute température ou haute pression d'eau, la lumière du soleil chauffera l'eau et détériorera le tuyau, ce qui peut rendre le tuyau difficile à rembobiner.

Couper l'eau ou l'air avant de rembobiner le rouleau pour éviter ce désagrément.

• Ne pas laisser l'enrouleur à l'extérieur par basses températures. Le tuyau pourrait être moins flexible et difficile à rétracter.

• Ne pas mettre en contact avec des substances chimiques telles que l'acétone, le white-spirit, l'acide lactique, etc.

• Noter que le tuyau de l'enrouleur ne peut être utilisé pour transfert d'eau potable, sauf indication complémentaire.

## DEROULER/ENROULER LE TUYAU

Cet enrouleur est équipé d'une roue à cliquet qui permet l'enroulage et le déroulage du tuyau. Lorsque vous tirez sur le tuyau, vous pouvez entendre les cliquets s'enclencher. Si vous relâchez le tuyau lorsque les cliquets sont enclenchés, il reste bloqué en position.

Pour le réenrouler, tirer sur le tuyau jusqu'à ce qu'il n'y ait plus aucun son, vous pourrez ensuite le laisser se rembobiner. Pour qu'il se rembobine, il est nécessaire qu'au moins 25% de la longueur ait été tirée. Durant l'enroulage, ne pas lâcher le tuyau et assister l'action jusqu'à la fin.

Pour éviter toute blessure accidentelle ou la détérioration du tuyau en raison d'une trop grande vitesse d'enroulage, étirer le tuyau jusqu'à sa longueur maximale pour le tendre et le laisser s'enrouler uniformément.

## MAINTENANCE

• Ne pas immerger l'enrouleur dans l'eau pour le nettoyer. Si le tuyau est très sale, le laver avant rembobinage.

• La meilleure façon de prolonger sa durée de vie est de le monter dans un endroit à l'abri. Les pièces métalliques se détérioreront et rouilleront dans des zones exposées. Aussi, les pièces en polypropylène seront abîmées si le produit est utilisé à l'extérieur.

• Quand l'enrouleur n'est pas utilisé, il est conseillé de le ranger.

## SECURITE

• Ne pas utiliser l'enrouleur à plus hautes pressions et températures que celles indiquées dans ce manuel.

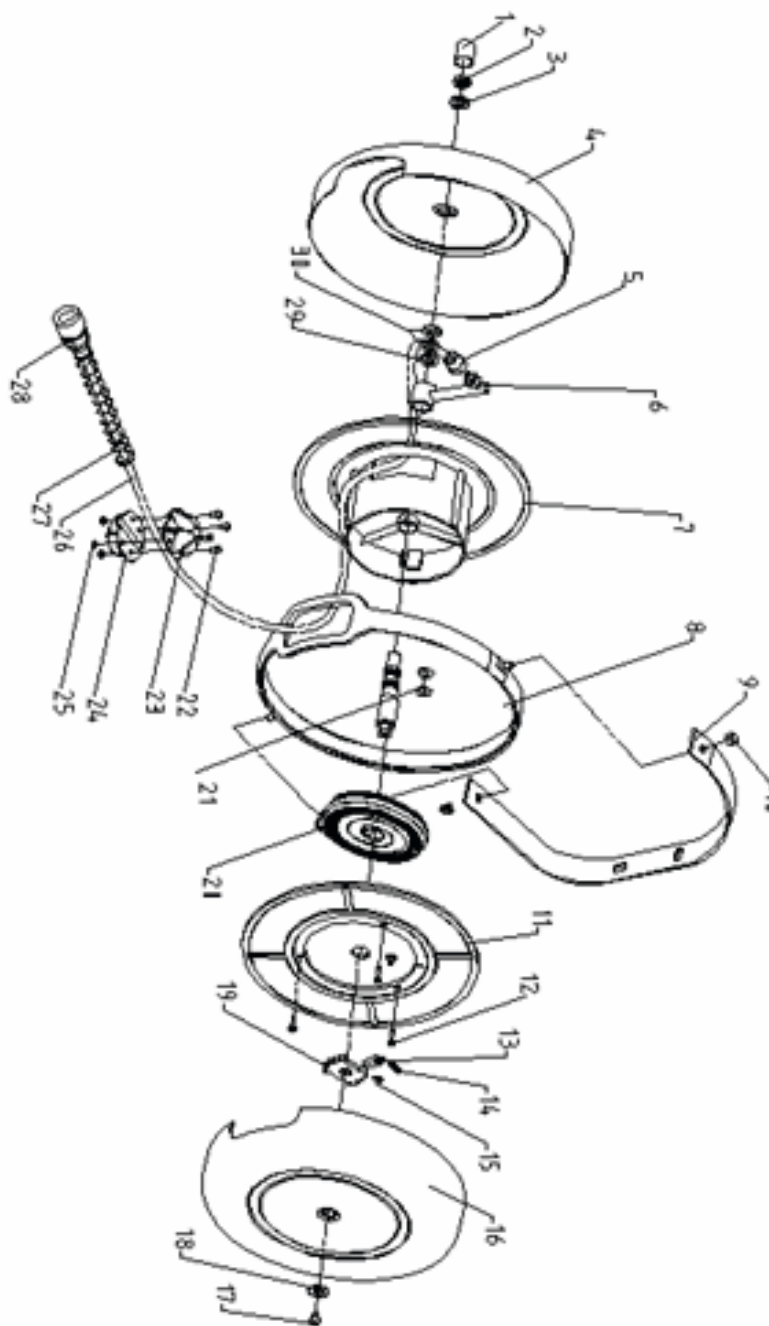
• Libérer toute tension du ressort avant de désassembler le produit, les réparations plus importantes devront être effectuées par un réparateur agréé afin d'éviter la détérioration de l'enrouleur.

• Les ressorts de l'enrouleur sont lubrifiés en usine et ne nécessitent pas de lubrification supplémentaire.



## VUE ECLATEE

N°	DESCRIPTION	QTY																		
1	COUVERTURE EN CAOUTCHOUC Ø12XØ15	1																		
2	ECROU HEX EN CUIVRE	1																		
3	RONDELLE Ø13X24	1																		
4	COFFRE GAUCHE	1																		
5	CONNECTEUR D'ENTREE	1																		
6	MANCHON EN CUIVRE	1																		
7	POULIE	1																		
8	BAGUE DE CONNEXION EN PLASTIQUE	1																		
9	SUPPORT DE MONTAGE	1																		
10	ECROU M6	2																		
11	CASIER DU RESSORT	1																		
12	VIS AUTOTARAUDEUSE M3X14	3																		
13	DETENTE	1																		
14	RESSORT FREIN Ø4.5X10	1																		
15	RESSORT D'ENCLENCHEMENT Ø4X Ø9	1																		
16	COFFRE DROIT	1																		
17	VIS M6X10	1																		
18	RONDELLE Ø14X5	1																		
19	ROUE A CLIQUET	1																		
20	RESSORT D'ENTRAINEMENT	1																		
21	JOINT TORIQUE Ø11.7X Ø18	2																		
22	VIS M4X8	1																		
23	BOULE D'ARRET (SUP)	1																		
24	BOULE D'ARRET (INF)	1 <tr> <td>25</td> <td>ECROU M4</td> <td>4</td> </tr> <tr> <td>26</td> <td>TUBE</td> <td></td> </tr> <tr> <td>27</td> <td>CONCUSSION SPRING Ø14.5X90</td> <td>1</td> </tr> <tr> <td>28</td> <td>COUPLEUR</td> <td>1</td> </tr> <tr> <td>29</td> <td>RONDELLE EN CUIVRE Ø18X Ø21</td> <td>1</td> </tr> <tr> <td>30</td> <td>RONDELLE Ø13X Ø24</td> <td>2</td> </tr>	25	ECROU M4	4	26	TUBE		27	CONCUSSION SPRING Ø14.5X90	1	28	COUPLEUR	1	29	RONDELLE EN CUIVRE Ø18X Ø21	1	30	RONDELLE Ø13X Ø24	2
25	ECROU M4	4																		
26	TUBE																			
27	CONCUSSION SPRING Ø14.5X90	1																		
28	COUPLEUR	1																		
29	RONDELLE EN CUIVRE Ø18X Ø21	1																		
30	RONDELLE Ø13X Ø24	2																		





## CHARACTERISTICS

Model	D1200103.010
Hose material	PU
Hose length	33 Feet
Hose I.D.	8*12mm
Air Inlet/Outlet:	1/4 inch
Working pressure:	120PSI
Burst pressure:	360PSI
Temperature	0°C - 60°C
Outer casing material:	STEEL
Carton size:	31cmx12cmx33.5cm
N.W. /G.W	3.5kg/4.0kg

## USE

This reel is made of high-quality materials and qualified spare parts, driven and released by the swirled spring, which can rewind the hose automatically. The length of air hose ranges from 0-9.5m, can be 180°swiveled, enlarge the range of usage. If fitted with different kinds of brackets, it is convenient to be installed for use in different places.

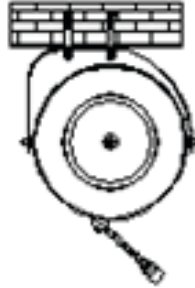
## INSTALLATION

1. This reel is suitable for installing near source of air. For a large area, please place it in the center of a yard or work area, and then you can enlarge its cover area freely. Also you can extend the hose to the most convenient point in this area.
2. The mounting bracket can be installed to a brick wall. There are many alternative positions in which the unit can be placed. The key point is subject to what is convenient for the user.
  - The most appropriate position is to mount it on a wall or post horizontally. Approximately 1m above the ground.

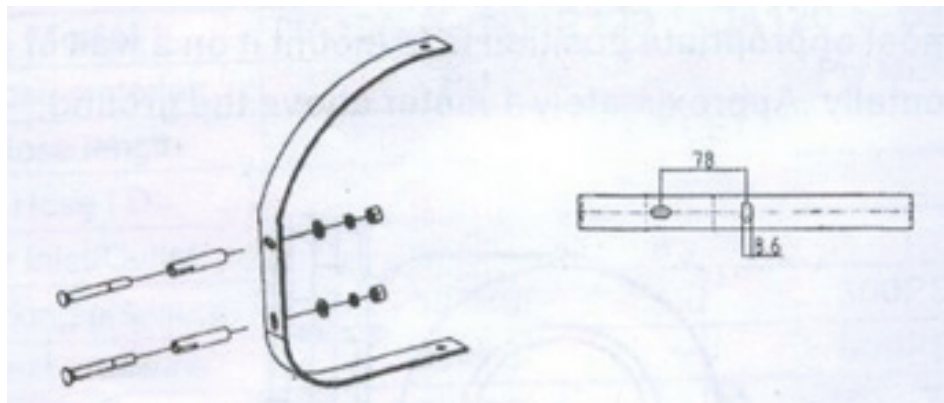




- Otherwise, the reel can use vertically when you hang in an overhead suitable beam or rafter.



- The wall mounting bracket consists of three parts; the two fasteners and bracket. Use the attached two fasteners to affix the brackets. The mounting bracket has two holes, To the two holes on both ends there is a M8 screw corresponds. Each screw must be with spring washer or padding, ensure all parts are locked in position.



- A quick hook is attached for your option, use this, you can very convenient to fix it to the wall or other object.

3. Screw the attached plug of coupler (3) to the inlet connector; inset the socket of coupler (4) from the source of air to the plug of coupler.



## IMPORTANT

The reel has a high quality kink resistant hose supplied.

- After usage, please turn off the water or air. In some areas of high temperatures and high water pressure, the sunlight will heat the water and damage the hose, which will cause the hose to be difficult to rewind.
- It is the best way to turn off the water or air before retracting the hose.
- Do not leave the reel in the outside during very low temperature. Under this condition, the hose may be less flexible and difficult to retract.
- Do not touch any chemical or substance, such as acetone, white spirits, lactic acid...
- Please note the hose of the reel can't be used for drinkable water except additional indication.

## LATCH/RETRACT HOSE

This reel is fitted with ratchet wheel and detent design, which is easy to extend and retract the hose. When pulling out the hose, you can hear repeated "KADA" voice. When you pull out the hose length needed and hear "KADA" voice, you can latch it. When you retract the hose, pull out and no "KADA" voice, you can retract the hose now. To retract, it is suggested that a minimum of 25% of the hose has been extended. During retraction, always hold the hose and follow the retraction until it is finished. To prevent hurting person accidentally or fraying the hose result from quick speed, extend the hose to full length then allow retracting, so to smooth the hose, let it evenly retract back to the reel.

## MAINTENANCE

- Do not immerse the reel in water to clean. If hose is very dirty, please clean it before retraction.
- The way is to mount the reel in a sheltered position to prolong its life. The metal parts will deteriorate and rust in exposed positions. Also the polypropylene parts will be affected when exposed outside. Particularly under sunlight, this will affect the life of the reel housing and retracting wheel.
- When not in use, it is advisable to store your reel.

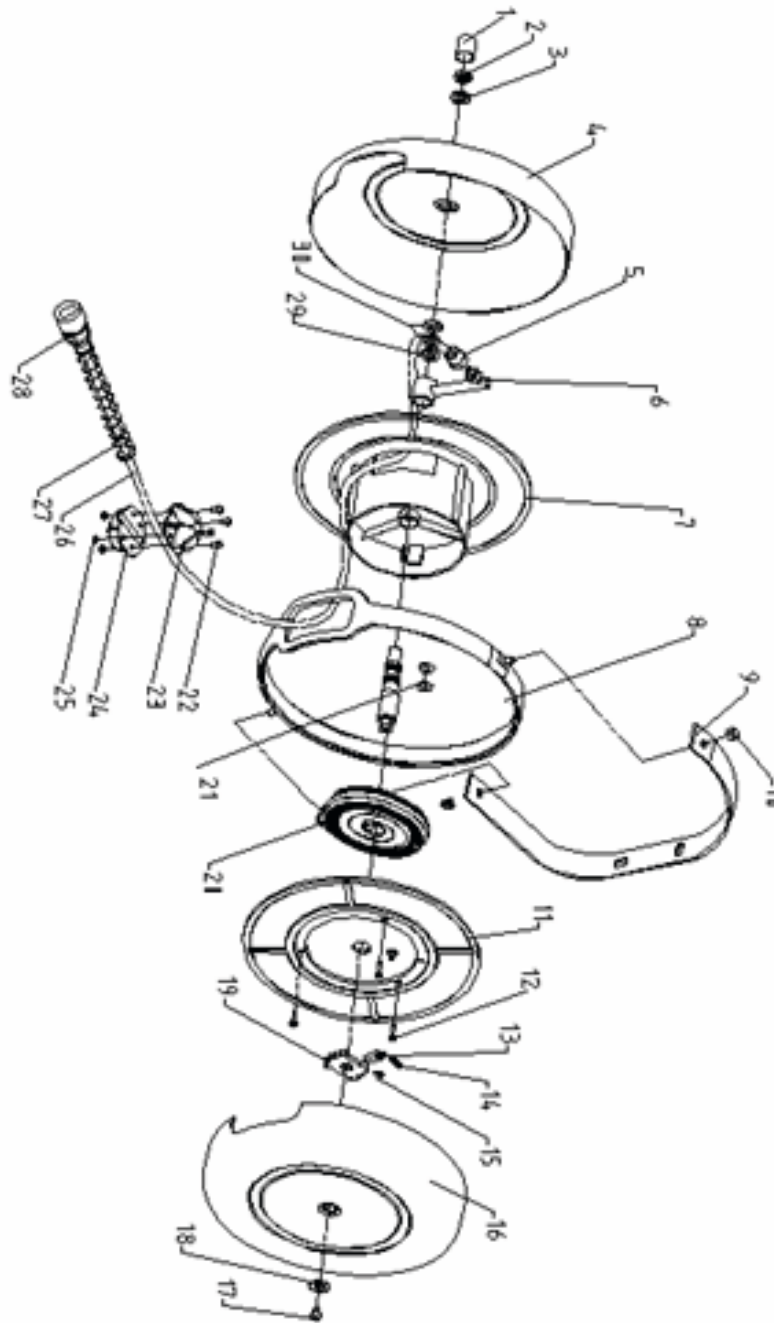
## SAFETY

- Do not use the reels at higher pressures or temperatures than listed on the specification of this manual.
- Remove all spring tension before beginning disassembly process. Extensive repairs should be performed only by an authorized serviceman or factory to avoid damage.
- Hose reel spring are factory lubricated and require no further lubrication.



## EXPLODED VIEW

N°	DESCRIPTION	QTY
1	RUBBER COVER Ø12XØ15	1
2	COPPER HEX NUT	1
3	WASHER Ø13X24	1
4	LEFT COVER	1
5	REEL INLET CONNECTOR	1
6	COPPER SLEEVE	1
7	SHEAVE	1
8	CONNECTING PLASTIC RING	1
9	MOUNTING BRACKET	1
10	NUT M6	2
11	SPRING CASE	1
12	SELF-TAP SCREW M3X14	3
13	DETENT	1
14	DRAG SPRING Ø4.5X10	1
15	SNAP SPRING Ø4X Ø9	1
16	RIGHT COVER	1
17	SCREW M6X10	1
18	WASHER Ø14X5	1
19	CLICK WHEEL	1
20	DRIVE SPRING ASS'Y	1
21	O-RING Ø11.7X Ø18	2
22	SCREW M4X8	1
23	TOP BUMPER BALL	1
24	DOWN BUMPER BALL	1
25	NUT M4	4
26	PIPE	
27	CONCUSSION SPRING Ø14.5X90	1
28	COUPLER	1
29	COPPER WASHER Ø18X Ø21	1
30	WASHER Ø13X Ø24	2









**CLAS Equipements**  
ZA de la CROUZA  
73800 CHIGNIN  
FRANCE

Tél. +33 (0)4 79 72 62 22  
Fax. +33 (0)4 79 72 52 86

**OP 0082**

**ENROULEUR CARTER METAL Ø8mm**

**METAL CASE REEL Ø8mm**

---

Si vous avez besoin de composants ou de pièces, contactez le revendeur  
En cas de problème veuillez contacter le technicien de votre distributeur agréé

If you need components or parts, please contact the reseller.  
In case of problems, please contact your authorized technician.